



Afterglow Wave Dual Charger Quick Start Guide

052-022



For:

Playstation 5®

Playstation 4® consoles

“PlayStation”, “PS5”, “PS4”, and “PlayStation Shapes Logo (Graded)” are registered trademarks or trademarks of Sony Interactive Entertainment Inc.

[English](#)

[Dansk](#)

[Español – Mexico](#)

[Español](#)

[Français – Canada](#)

[Français](#)

[Italiano](#)

[Nederlands](#)

[Polski](#)

[Português – Brasileiro](#)

[Português](#)

[Svenska](#)

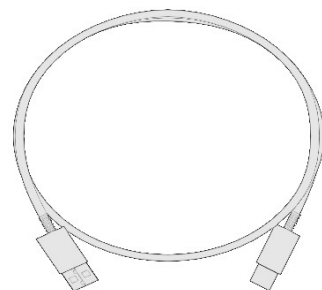
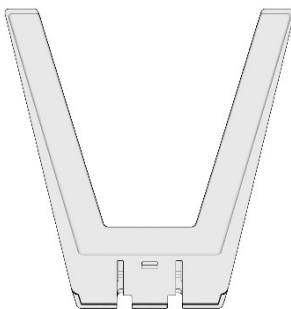
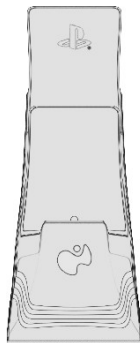
English

IN THIS QUICK START GUIDE

- Items Included with the Afterglow Wave Dual Charger
- Getting Started
 - Assembling the Charger
 - Connecting the Charger
 - Placing the Controller(s)
 - Charging in Rest Mode
- Lighting Features
- Connecting to Mobile app via Bluetooth button
 - Cycle through lighting profile via Profile button
- Troubleshooting
 - Controllers not charging
 - LED lighting not working

ITEMS INCLUDED

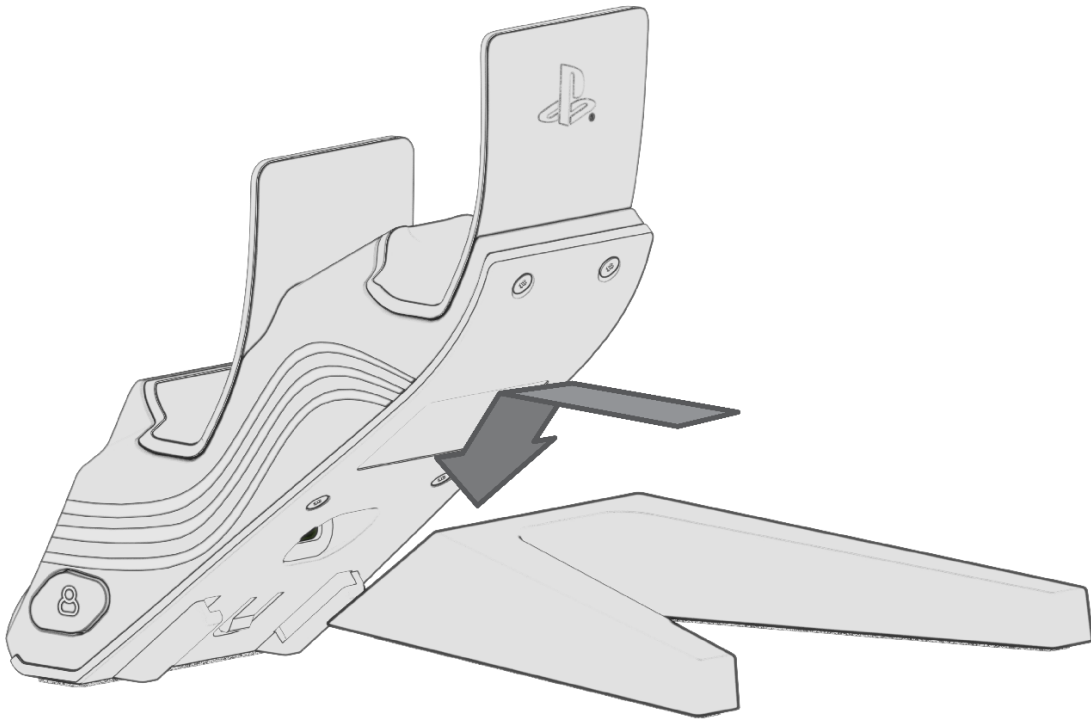
- Charging Base
- Base Stand
- USB-A to USB-C Cable



GETTING STARTED

1. Assembling the charger

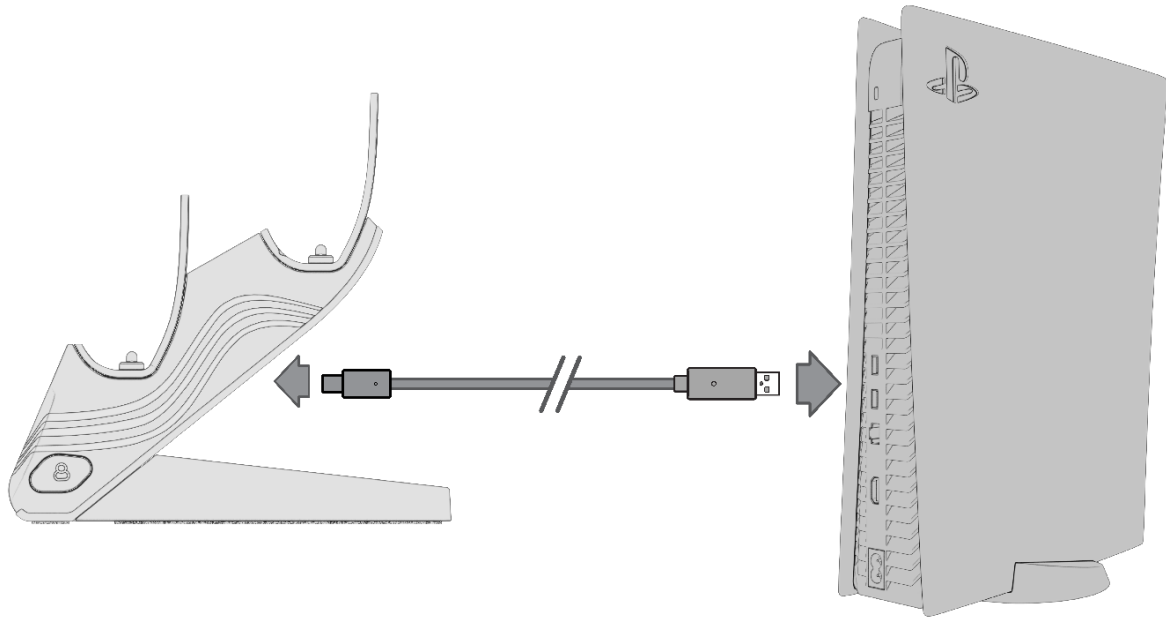
- a. Locate the connection slots on the bottom of the charger.
- b. Take the stand and line up the slots of the charger and the stand.
- c. Slide in the stand. You should feel and hear a small click signaling that the stand is correctly attached.
- d. To remove the stand, simply push in and slide the stand out.



2. Powering the charger

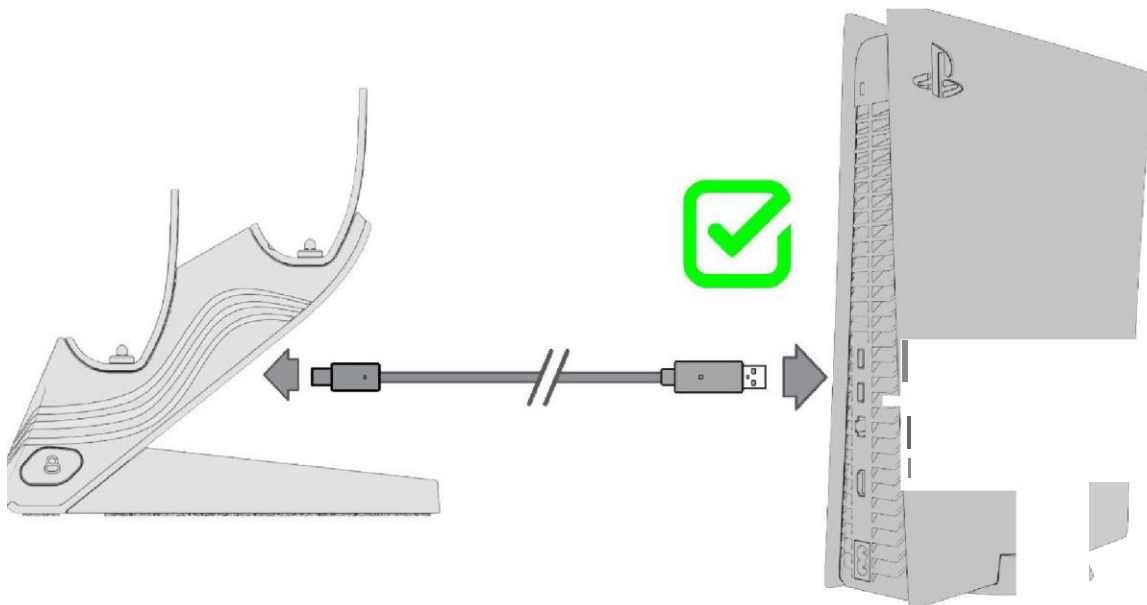
- a. Connect the USB-C end of the included cable to the charging base.
- b. Connect the USB-A end of the included cable to the PlayStation®5 console.

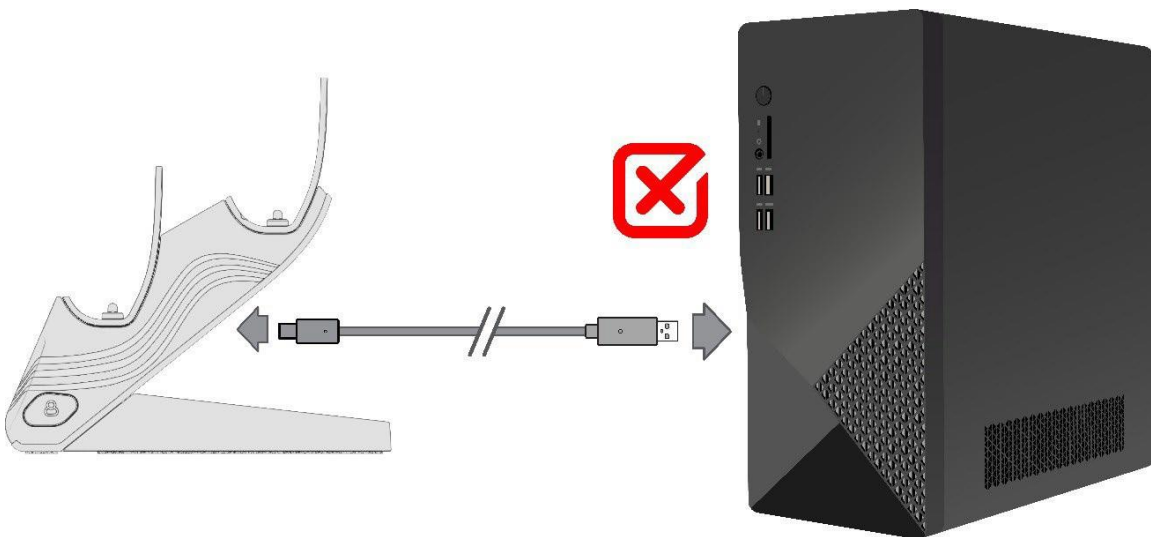
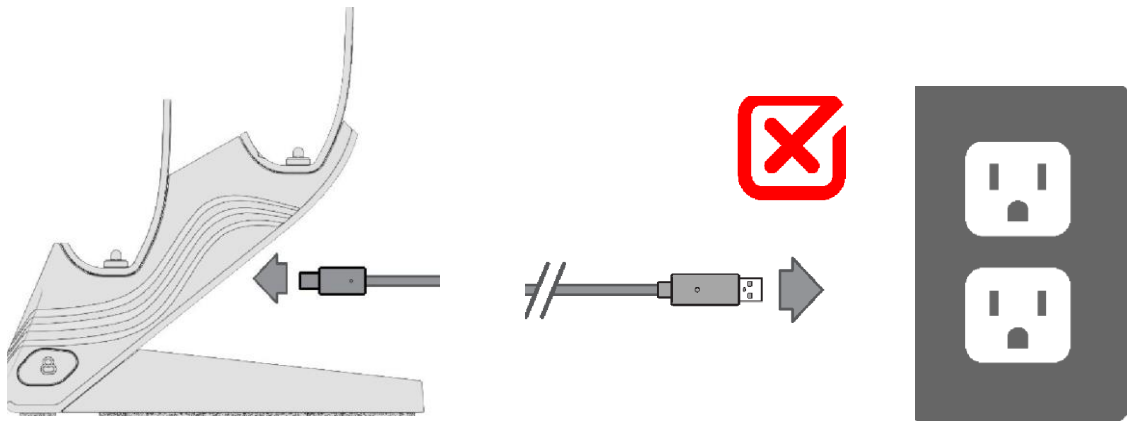
c. Your charger is now ready.



Please note the following:

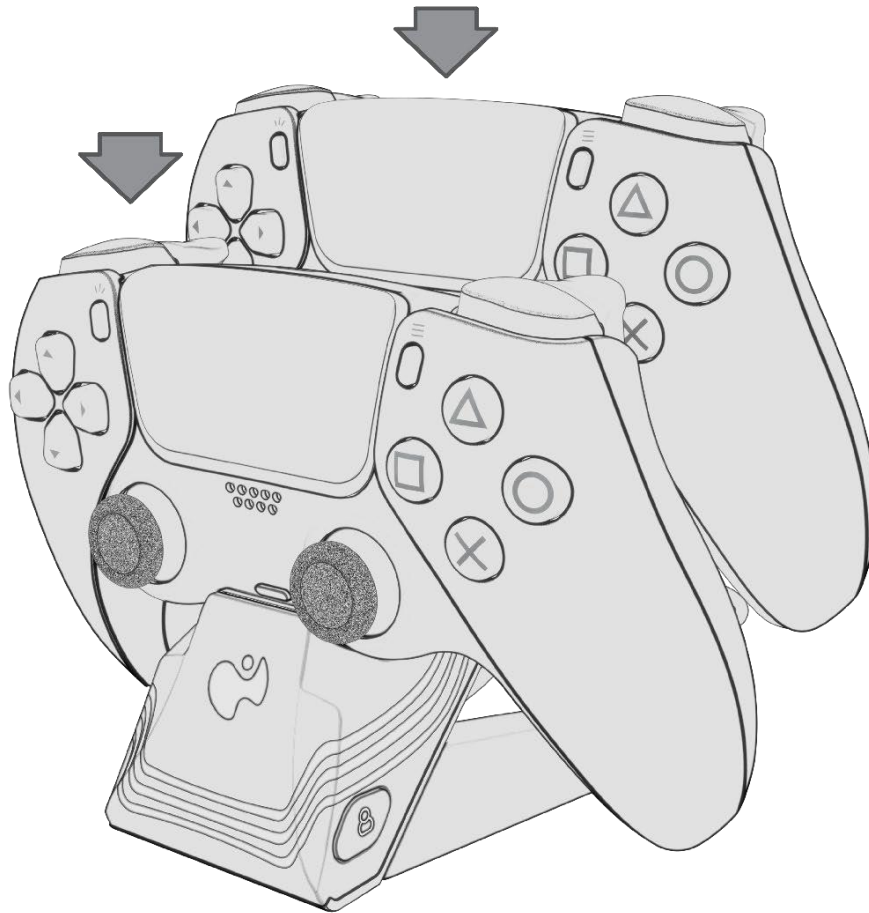
- The charger should never be plugged into anything other than the PS5® console. Plugging into other power sources, such as a wall outlet or PC may not properly charge your controllers.
- The PS5® console must be turned on to charge your controllers. (See below for charging in Rest Mode.)
- To efficiently charge your controllers please use the USB cable provided.





3. Charging the Controllers

- a. To charge your controllers, place your DualSense® Wireless Controllers into the slots of the charging base, connecting them to the charging pins.
 - The light bar on the controllers will begin to blink orange to indicate that they are charging. Once the controllers are completely charged, the orange light bar will turn off.



Note: The LED lighting effects DO NOT indicate charging.

4. Charging in Rest Mode

To charge your controllers while your PS5® console is in Rest Mode follow the steps below. From the home screen, go to *Settings > System > Power Saving > Features Available in Rest Mode > Set Supply Power to USB Ports to "Always or 3 Hours"*.

LIGHTING FEATURES

1. The Afterglow Wave Dual Charger is equipped with 8 RGB zones and 5 programmable lighting profiles.
2. To customize lighting and more, please download the free PDP Control Hub mobile app.

- a. *Add clickable Link to Apple Store*
- b. *Add clickable Link to Goggle Play Store*

3. Connecting to the PDP Control Hub Mobile App

- a. If you have not yet downloaded the PDP Control Hub, please do so by following the link above.
- b. Once downloaded, launch the app.
- c. While the app is searching for a device, press and hold the Sync button located on the left side of the charger for 3 seconds.
- d. The charger will begin pairing to the mobile device. While in pairing mode, the LEDs around the charger will blink white.
- e. Once paired, the LEDs will return to their default state and the charger will be displayed in the app.
- f. If pairing fails, the LEDs will flash red and then return to their default or programmed state.
- g. Refer to the in-app guide for customized lighting.

4. Cycle through lighting profiles

- By default, the charger has 5 pre-loaded LED profiles: Wave, Static, Breathing, Pulse, and Ripple.
- To cycle through the saved lighting effects, press the profile button located on the right side of the charger.
- Each LED profile can be customized in the PDP Control Hub mobile app.

TROUBLESHOOTING

1. Controllers not charging

- a. Make sure that the USB cable is plugged into the charger base and into the console
 - i. If the charger is drawing power from a source other than the PS5® console, the controllers may not charge.
- b. Make sure that the controller is properly placed on the charger with the charging pins connecting to the controller.
- c. If the controllers are fully charged, then the controllers will not charge.

2. LED lighting not working

- a. The LEDs will be activated when a controller is placed on the charger, regardless of if the controller is being charged or not. If no controller is on the charger, then only the PDP logo will be illuminated.

- b. Please refer to the charger settings in the PDP Control Hub app.

"PlayStation", "PS5", "PS4", and "PlayStation Shapes Logo (Graded)" are registered trademarks or

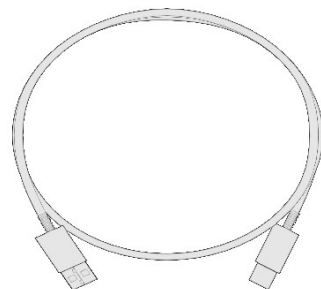
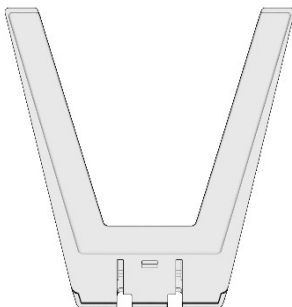
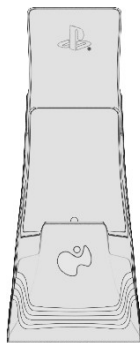
Dansk

INDBEFATTET I DENNE HURTIGE STARTVEJLEDNING

- Dele indbefattet i Afterglow Wave Dual Charger
- Kom godt i gang
 - Samling af opladeren
 - Tilslutning af opladeren
 - Placering af controller(e)
 - Opladning i hviletilstand
- Belysningsfunktioner
- Tilslutning til mobilapp via Bluetooth-knap
 - Skift af belysningsprofil via profilknappen
- Fejlfinding

INDBEFATTEDE DELE

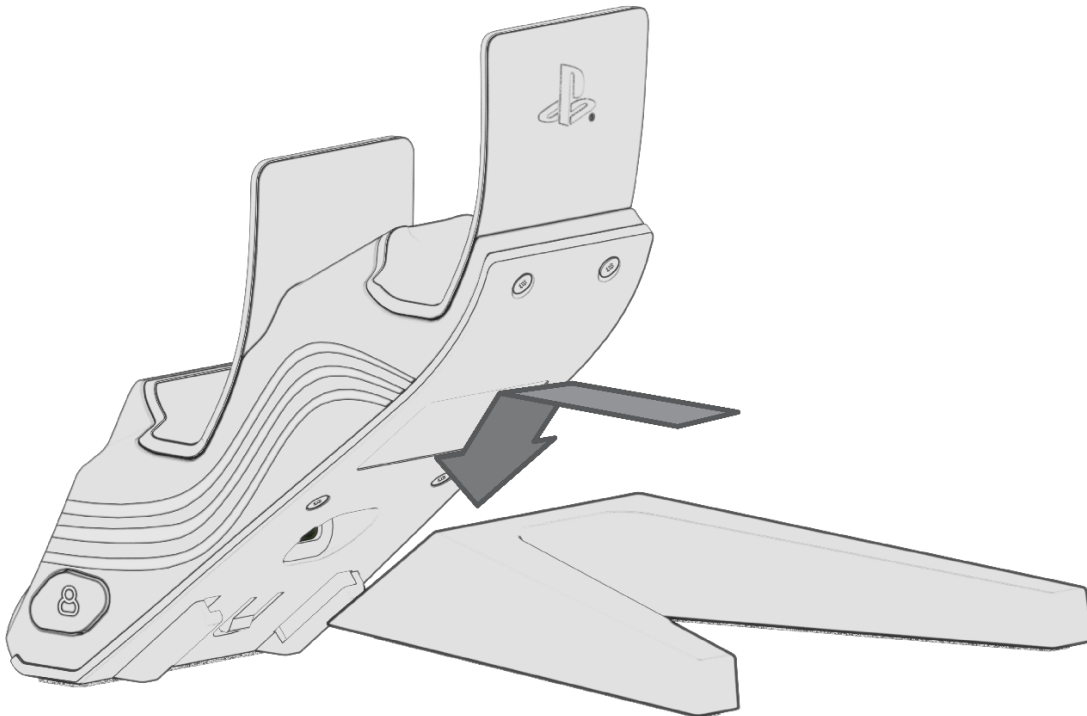
- Ladestation
- Stativ til oplader
- USB A til USB C-kabel



KOM GODT I GANG

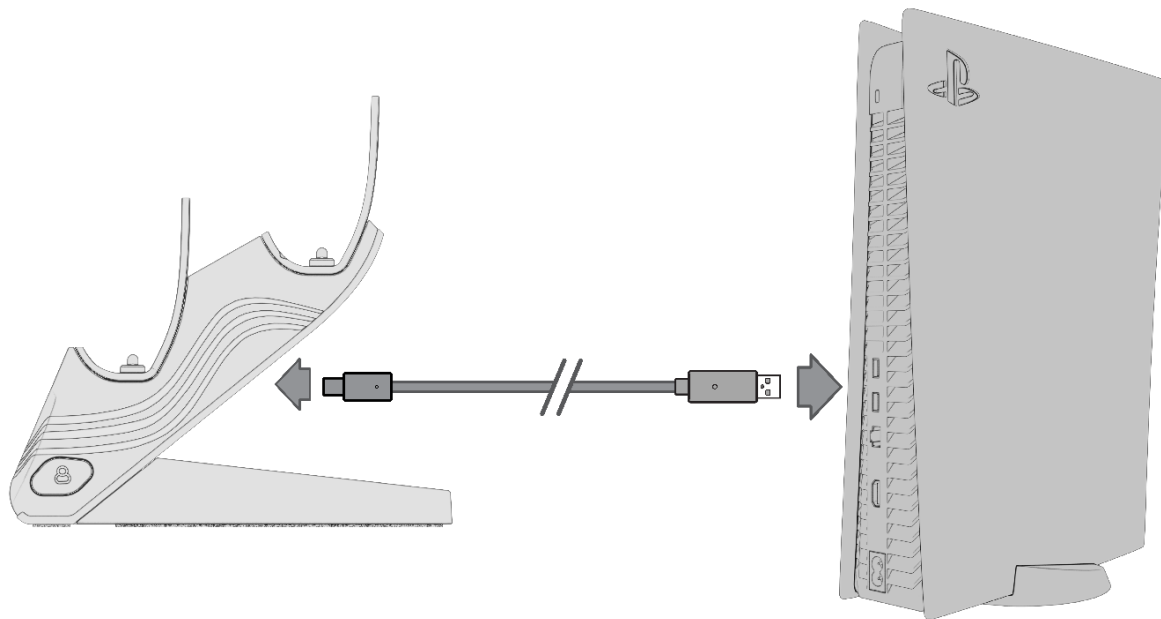
1. Samling af opladeren

- a. Find tilslutningshullerne i bunden af opladeren.
- b. Tag stativet, og få åbningerne på opladeren og stativet til at flugte.
- c. Skub stativet ind. Du vil mærke og høre et lille klik, der betyder, at stativet er korrekt fastgjort.
- d. For at fjerne stativet skal du blot trykke det ind og så skubbe det ud.



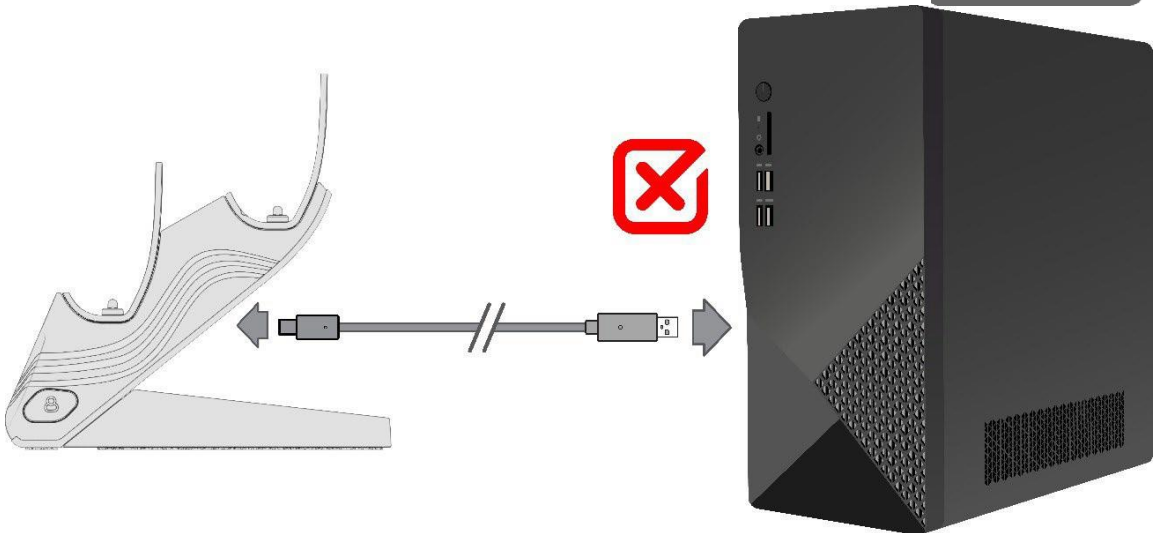
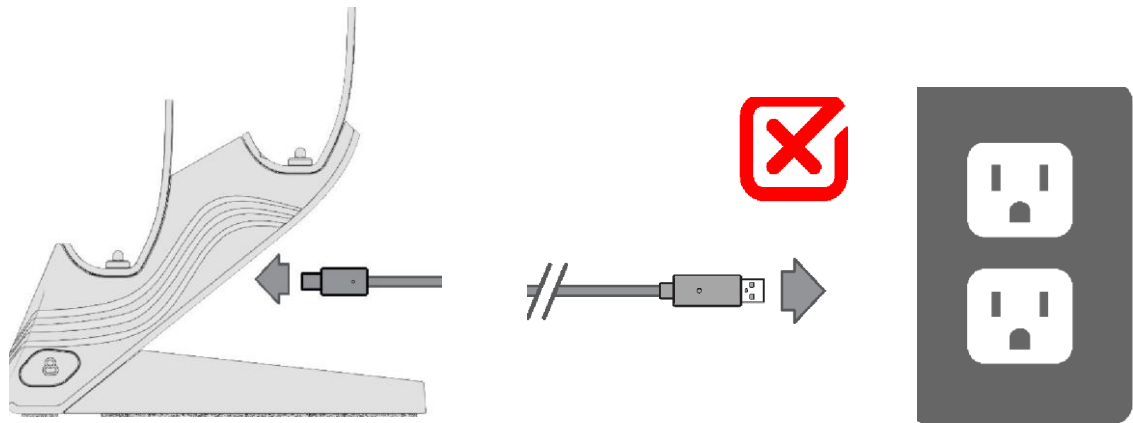
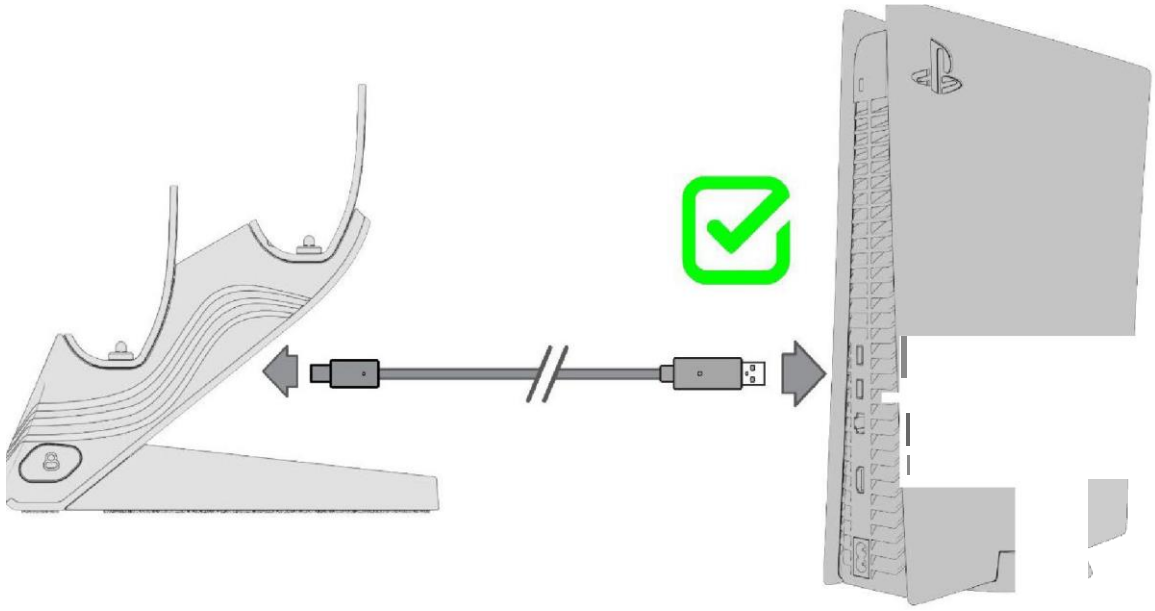
2. Strømtilslutning til opladeren

- a. Tilslut USB-C-enden af det medfølgende kabel til ladestationen.
- b. Tilslut USB-A-enden af det medfølgende kabel til PlayStation®5-konsollen.
- c. Nu er din oplader klar.



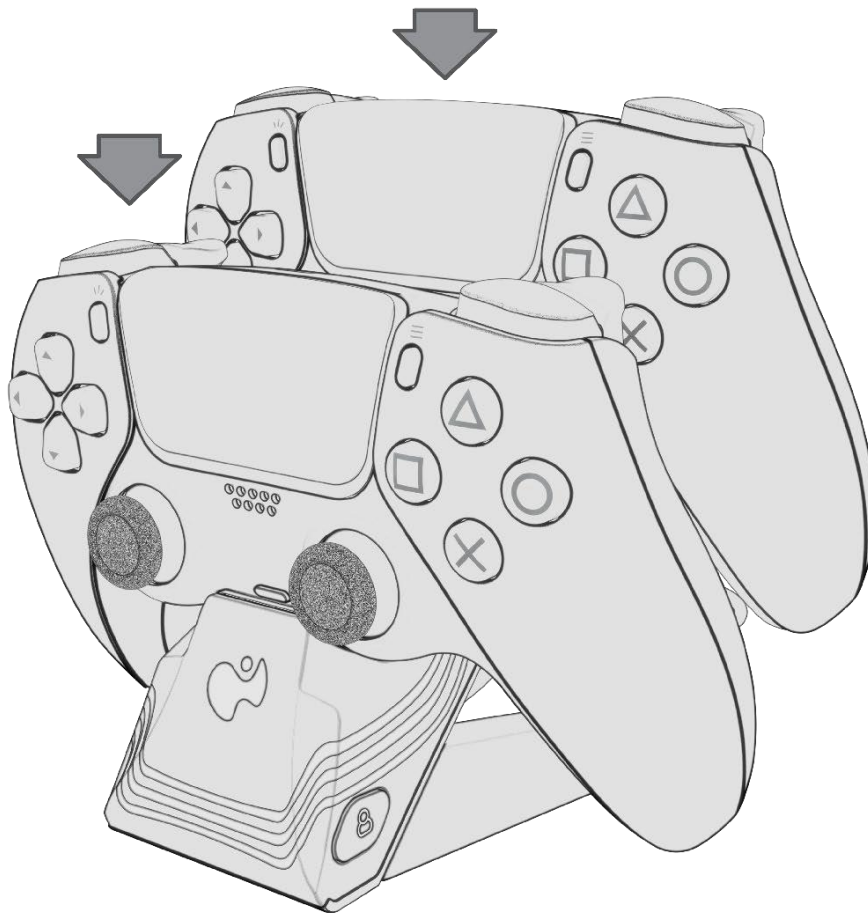
Bemærk:

- Opladeren må aldrig tilsluttes andet end PS5®-konsollen. Tilslutning til andre strømkilder, f.eks. en stikkontakt eller en PC, medfører, at dine controllere eventuelt ikke oplades korrekt.
- PS5®-konsollen skal være tændt for at kunne oplade dine controllere. (Se nedenfor for opladning i hviletilstand).
- For at oplade dine controllere effektivt skal du bruge det medfølgende USB-kabel.



3. Opladning af controller(e)

- a. For at oplade din/dine controller(e) skal du placere din/dine trådløse DualSense®-controller(e) i åbningen(erne) på ladestationen og forbinde dem med opladningsstifterne.
 - Lysbjælken på din/dine controller(e) begynder at blinke orange for at vise, at de oplader. Når din/dine controller(e) er helt opladet, slukkes den orange lysbjælke.



Bemærk: LED-belysningseffekterne er IKKE et tegn på opladning.

4. Opladning i hviletilstand

Følg nedenstående trin for at oplade dine controllere, imens din PS5 er i hviletilstand.

Fra startskærmen skal du gå til *Indstillinger > System > Strømbesparelse > Funktioner tilgængelige i hviletilstand > Indstil Strømforsyning til USB-porte* til "Altid eller 3 timer".

BELYSNINGSFUNKTIONER

1. Afterglow Wave Dual Charger er udstyret med 8 RGB-zoner og 5 programmerbare belysningsprofiler.
2. Download den gratis PDP Control Hub-mobilapp for at tilpasse belysningen og meget andet.

- a. *Tilføj klikbart link til Apple Store*
- b. *Tilføj klikbart link til Google Play Store*

3. Tilslutning til PDP Control Hub-mobilappen

- a. Hvis du endnu ikke har downloadet PDP Control Hub, skal du gøre det ved at følge linket ovenfor.
- b. Efter downloaden skal du starte appen.
- c. Imens appen søger efter en enhed, skal du holde Synkroniser-knappen på venstre side af opladeren nede i 3 sekunder.
- d. Opladeren begynder parringen med mobilenheden. I parringstilstand blinker LED'erne omkring opladeren hvidt.
- e. Når LED'erne er blevet parret, vender de tilbage til deres standardtilstand, og opladeren vises i appen.
- f. Hvis parringen mislykkes, blinker LED'erne rødt og vender derefter tilbage til deres standardtilstand eller programmerede tilstand.
- g. Se vejledningen i appen for tilpasset belysning

4. Skift af belysningsprofiler

- Som standard har opladeren 5 forudindlæste LED-profiler: Bølge, statisk, vejtrækning, puls og krusning.
- For at skifte mellem de gemte lyseffekter skal du trykke på profilknappen på højre side af opladeren.
- Hver LED-profil kan tilpasses i PDP Control Hub-mobilappen.

FEJLFINDING

1. Controlleren oplader ikke
 - a. Sørg for, at USB-kablet er sat i opladerbasen og i konsollen.

- i. Hvis opladeren trækker strøm fra en anden kilde end PS5®-konsollen, oplader controllerne eventuelt ikke.
 - b. Sørg for, at controlleren er korrekt placeret på opladeren med ladestifterne forbundet til controlleren.
 - c. Hvis controllerne er fuldt opladede, oplades de ikke yderligere.
2. LED-belysningen virker ikke
- a. LED'erne aktiveres, når en controller placeres på opladeren, uanset om controlleren oplades eller ej. Hvis der ikke er nogen controller på opladeren, er det kun PDP-logoet, der lyser.
 - b. Se opladerindstillingerne i PDP Control Hub-appen.

“PlayStation”, “PS5”, “PS4” og “PlayStation Shapes Logo (Graduated)” er registrerede varemærker eller varemærker tilhørende Sony Interactive Entertainment Inc.

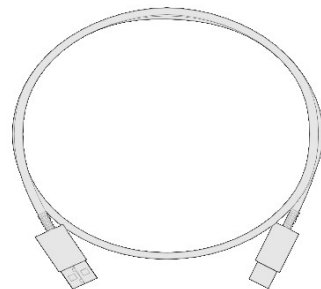
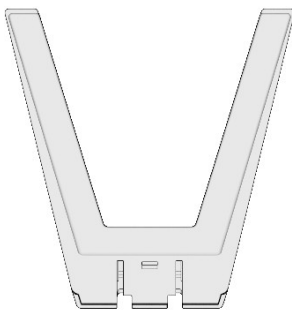
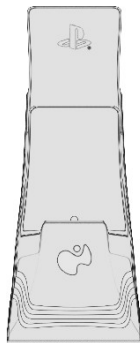
Español – Mexico

CONTENIDO DE ESTA GUÍA DE INICIO RÁPIDO

- Elementos incluidos con el cargador doble Afterglow Wave
- Introducción
 - Montaje del cargador
 - Conexión del cargador
 - Colocación de los controles
 - Carga en modo de reposo
- Características de iluminación
- Conexión a la aplicación móvil a través del botón Bluetooth
 - Recorre el perfil de iluminación a través del botón Perfil
- Resolución de problemas

ELEMENTOS INCLUIDOS

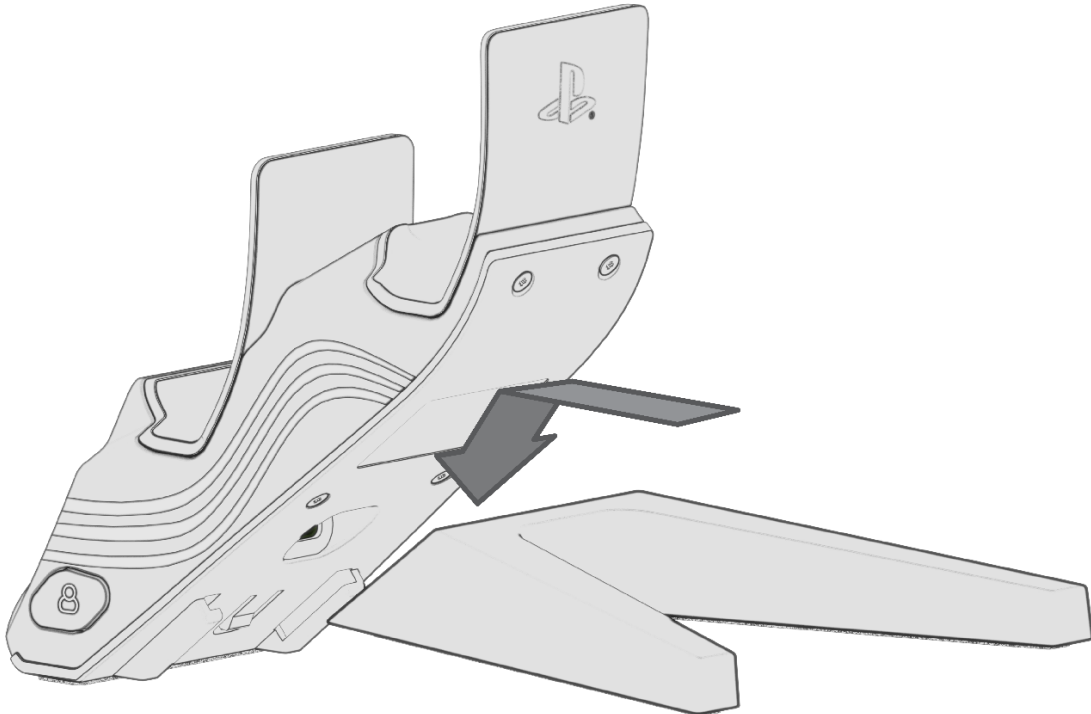
- Base de carga
- Base
- Cable USB-A a USB-C



INTRODUCCIÓN

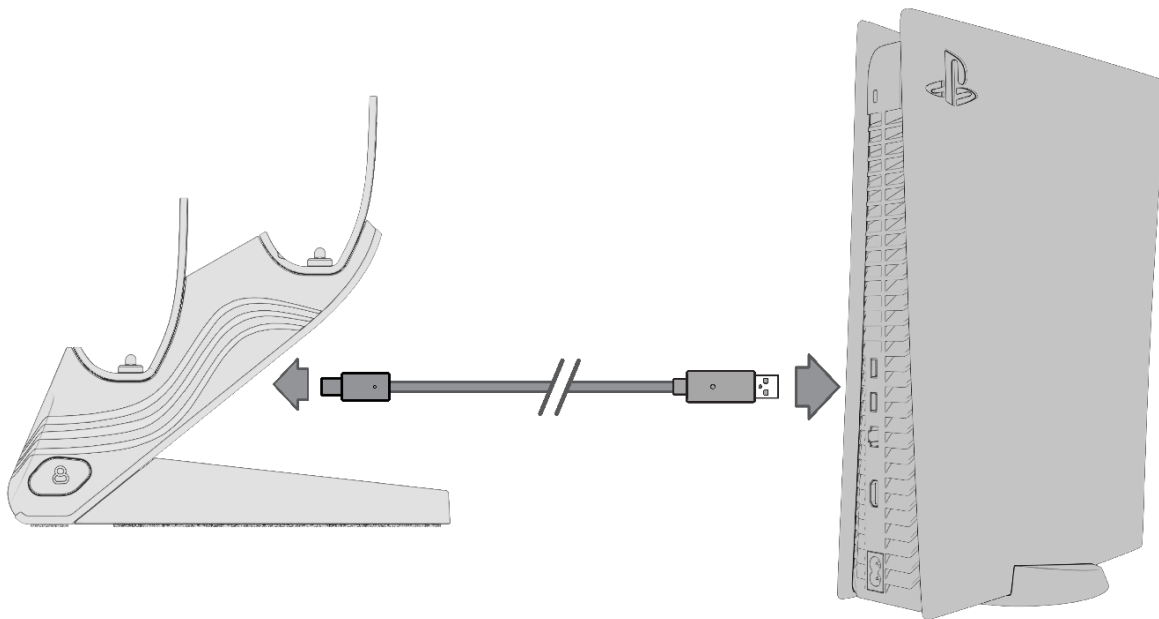
1. Montaje del cargador

- a. Localiza las ranuras de conexión ubicadas en la parte inferior del cargador.
- b. Toma el soporte y alinea las ranuras del cargador y el soporte.
- c. Desliza en el soporte. Debes sentir y escuchar un pequeño clic que indique que el soporte está correctamente colocado.
- d. Para retirar el soporte, simplemente empujalo hacia adentro y deslízalo.



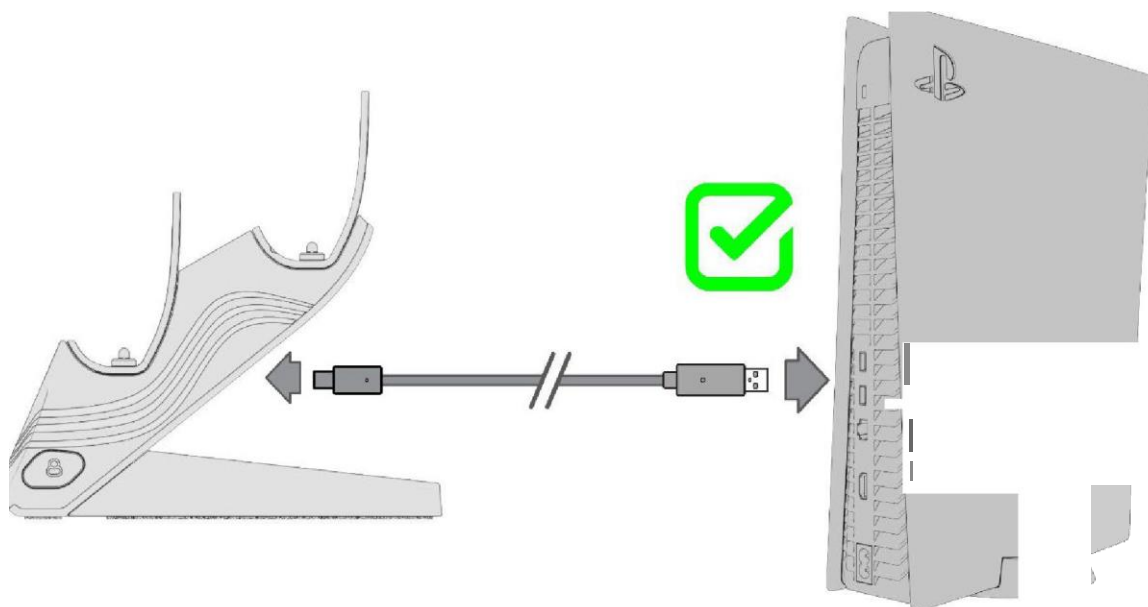
2. Alimentación del cargador

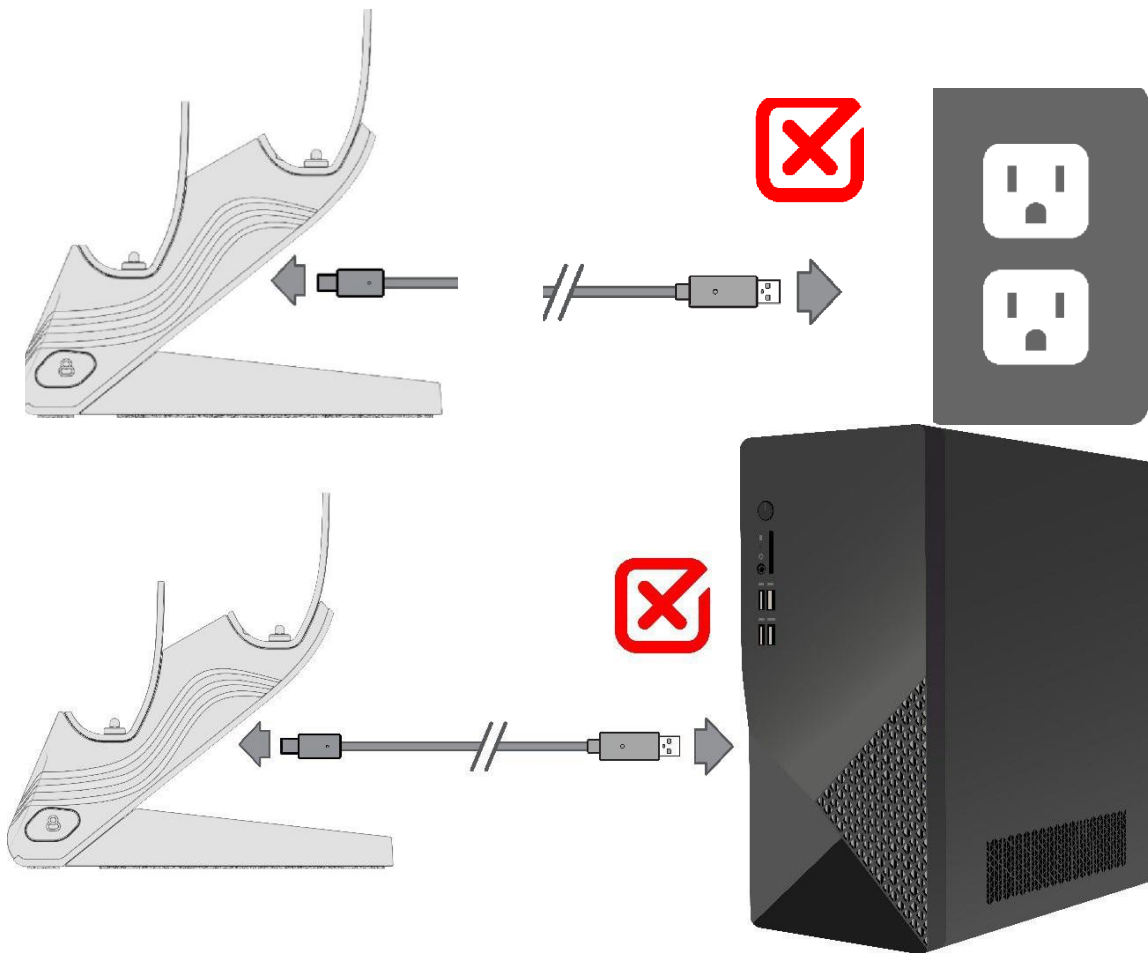
- a. Conecta el extremo USB-C del cable incluido a la base de carga.
- b. Conecta el extremo USB-A del cable incluido a la consola PlayStation®5.
- c. Tu cargador ya está listo.



Debes tener en cuenta lo siguiente:

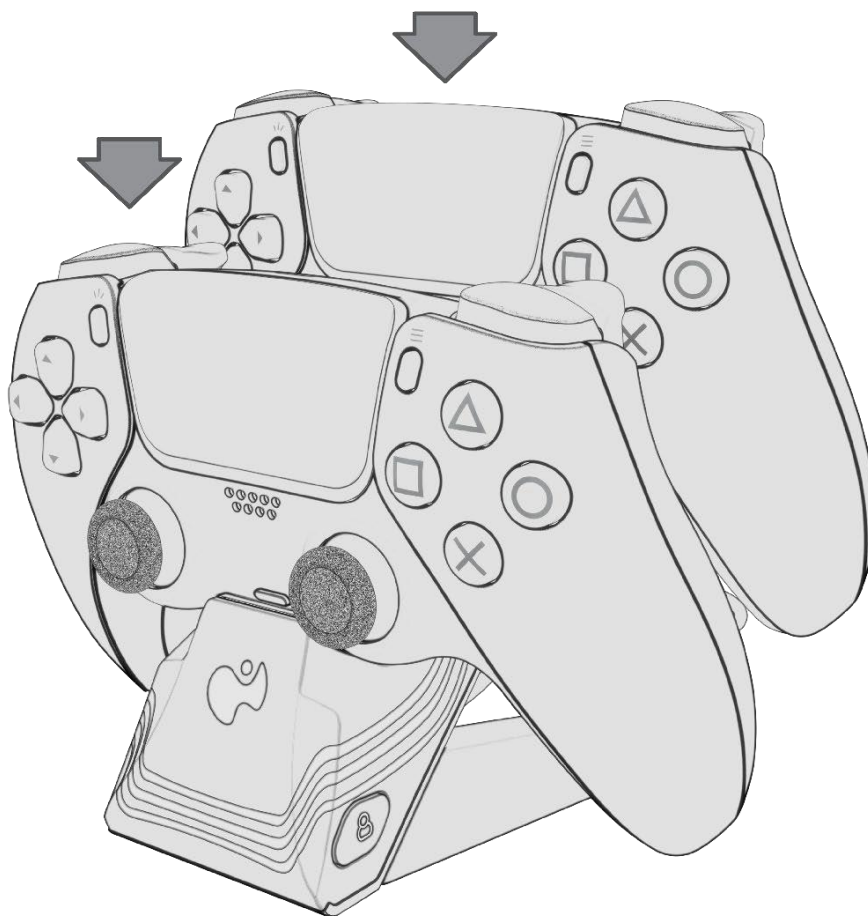
- El cargador nunca debe conectarse a otro dispositivo que no sea la consola PS5®. Conectarse a otras fuentes de alimentación, como un tomacorriente de pared o una PC, puede no cargar correctamente los controles.
- La consola PS5® debe estar encendida para cargar los controles. (consulta a continuación para obtener información sobre la carga en modo de reposo.)
- Para cargar tus controles de manera eficaz, utiliza el cable USB proporcionado.





3. Carga del control

- a. Para cargar los controles, coloca los controles inalámbricos DualSense® en las ranuras de la base de carga, y conéctelos a los pines de carga.
 - La barra de luces de los controles comenzará a parpadear en naranja para indicar que se están cargando. Una vez que los controles estén completamente cargados, se apagará la barra de luces naranja.



Nota: Los efectos de iluminación LED NO indican la carga.

4. Carga en modo de reposo

Para cargar tus controles mientras tu PS5 está en modo de reposo, sigue los pasos a continuación.

En la pantalla de inicio, ingresa a *Configuración > Sistema > Ahorro de energía > Funciones disponibles en modo de reposo > Suministrar energía a los puertos USB en "Siempre o 3 horas"*.

CARACTERÍSTICAS DE ILUMINACIÓN

1. El cargador doble Afterglow Wave está equipado con 8 zonas RGB y 5 perfiles de iluminación programables.
2. Descarga la aplicación móvil gratuita PDP Control Hub para personalizar la iluminación y otras funciones.

- a. *Agregar enlace cliqueable a la tienda Apple Store*
- b. *Agregar enlace cliqueable a la tienda Google Play Store*

3. Conexión a la aplicación móvil PDP Control Hub

- a. Si aún no descargaste esta aplicación, hazlo con el enlace mencionado anteriormente.
- b. Una vez que la descargues, inicia la aplicación.
- c. Mientras la aplicación busca un dispositivo, mantén presionado el botón Sincronizar ubicado en el lado izquierdo del cargador 3 segundos.
- d. El cargador comenzará a emparejarse con el dispositivo móvil. Mientras esté en modo de emparejamiento, los LED alrededor del cargador parpadearán en blanco.
- e. Una vez que se emparejen, los LED regresarán a su estado predeterminado y el cargador aparecerá en la aplicación.
- f. Si el emparejamiento falla, los LED parpadearán en rojo y, luego, volverán a su estado predeterminado o programado.
- g. Consulta la guía en la aplicación para personalizar la iluminación.

4. Recorre los perfiles de iluminación

- De manera predeterminada, el cargador tiene 5 perfiles LED precargados: onda, estático, respiración, pulso y ondulación.
- Para desplazarte por los efectos de iluminación guardados, presiona el botón Perfil ubicado en el lado derecho del cargador.
- Cada perfil LED se puede personalizar en la aplicación móvil PDP Control Hub.

RESOLUCIÓN DE PROBLEMAS

1. Controles que no cargan
 - a. Asegúrate de que el cable USB esté conectado a la base del cargador y a la consola.
 - i. Si el cargador consume energía de una fuente que no sea la consola PS5®, es posible que los controles no se carguen.

- b. Asegúrate de que el control esté colocado correctamente en el cargador con los pines de carga conectados al control.
 - c. Si los controles están completamente cargados, no se cargarán.
- 2. La iluminación LED no funciona
 - a. Los LED se activarán cuando se coloque un control en el cargador, independientemente de si este dispositivo se está cargando o no. Si no hay ningún control en el cargador, solo se iluminará el logotipo de PDP.
 - b. Consulta la configuración del cargador en la aplicación PDP Control Hub.

“PlayStation”, “PS5”, “PS4” y “PlayStation Shapes Logo (Graded)” son marcas comerciales registradas o marcas comerciales de Sony Interactive Entertainment Inc.

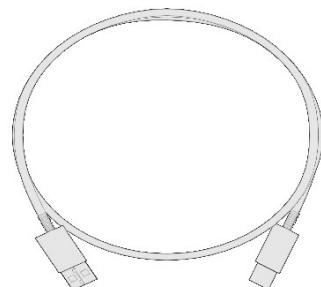
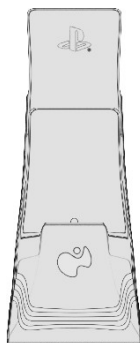
Español

EN ESTA GUÍA DE INICIO RÁPIDO

- Artículos incluidos con el cargador dual Afterglow Wave
- Primeros pasos
 - Montaje del cargador
 - Conexión del cargador
 - Colocación de los controladores
 - Carga en modo de reposo
- Características de iluminación
- Conexión a la aplicación móvil mediante el botón Bluetooth
 - Recorrer los perfiles de iluminación con el botón Perfil
- Resolución de problemas

ELEMENTOS INCLUIDOS

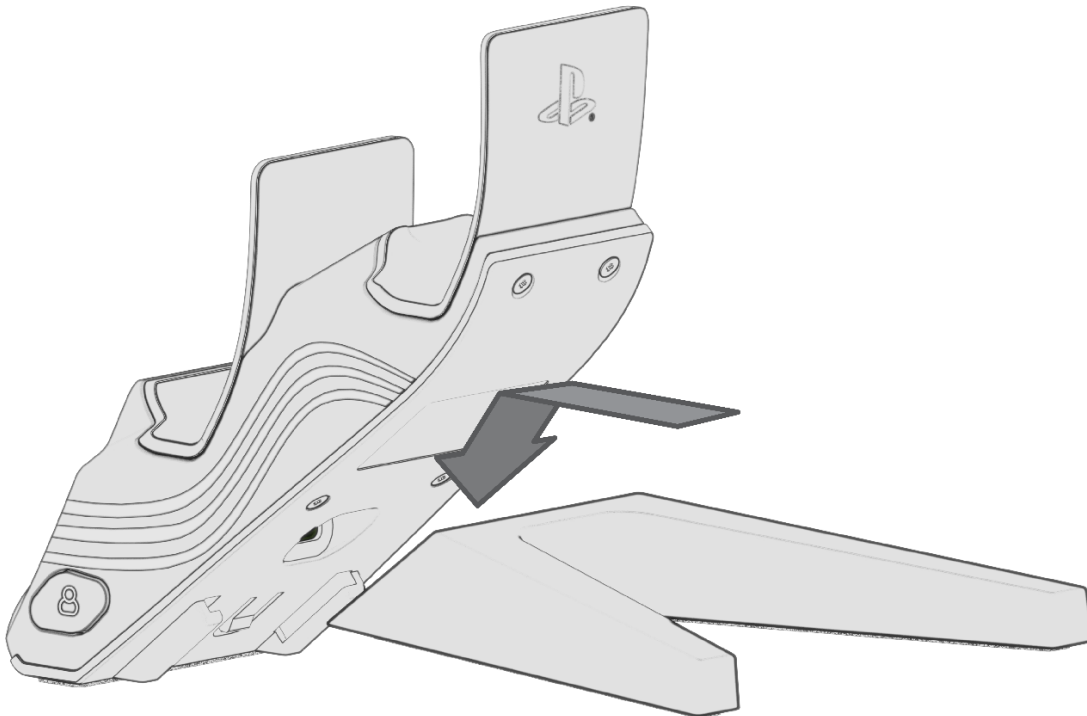
- Base de carga
- Soporte de base
- Cable USB A a USB C



PRIMEROS PASOS

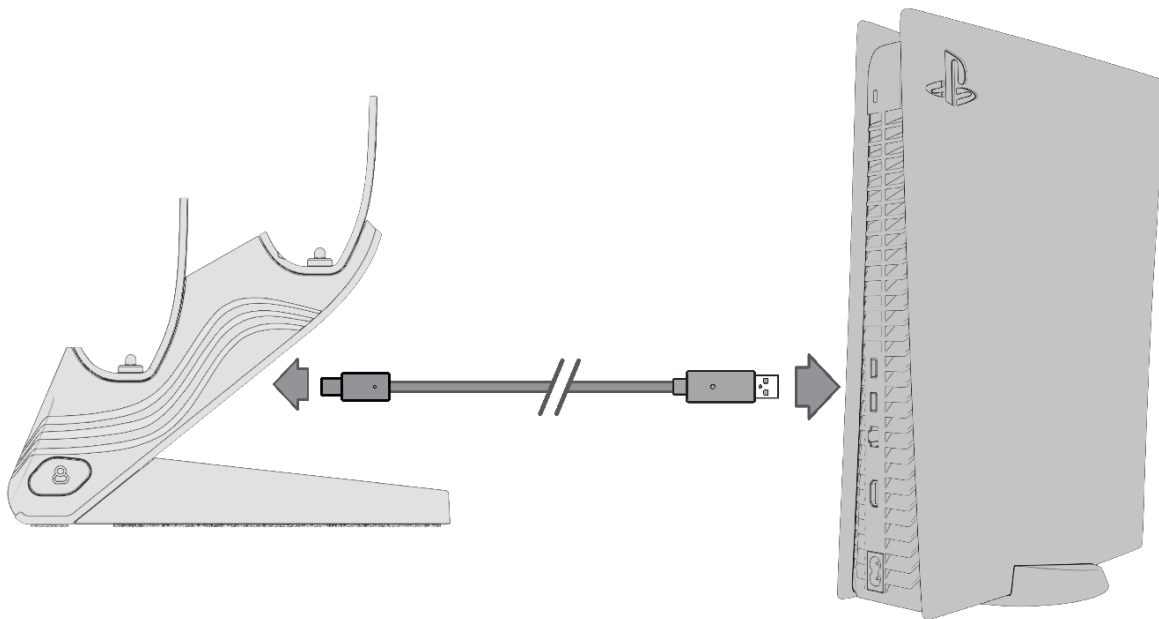
1. Montaje del cargador

- a. Localiza las ranuras de conexión situadas en la parte inferior del cargador.
- b. Coge el soporte y alinéalo las ranuras del cargador y del soporte.
- c. Desliza el soporte. Deberías sentir y oír un pequeño clic que indica que el soporte está correctamente fijado.
- d. Para retirar el soporte, basta con presionarlo hacia dentro y deslizarlo hacia fuera.



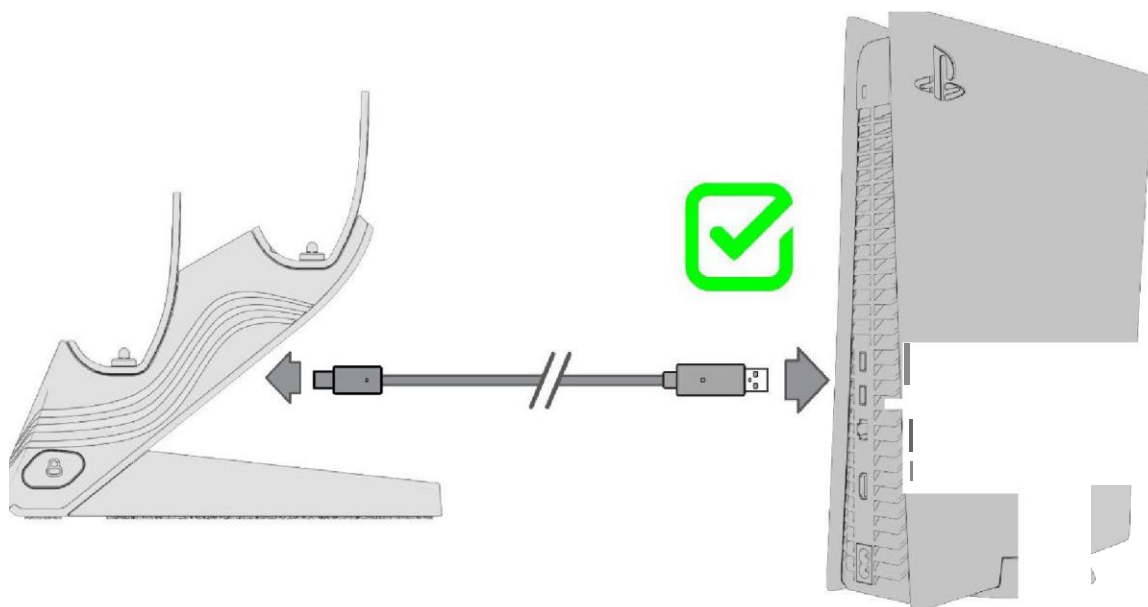
2. Alimentación del cargador

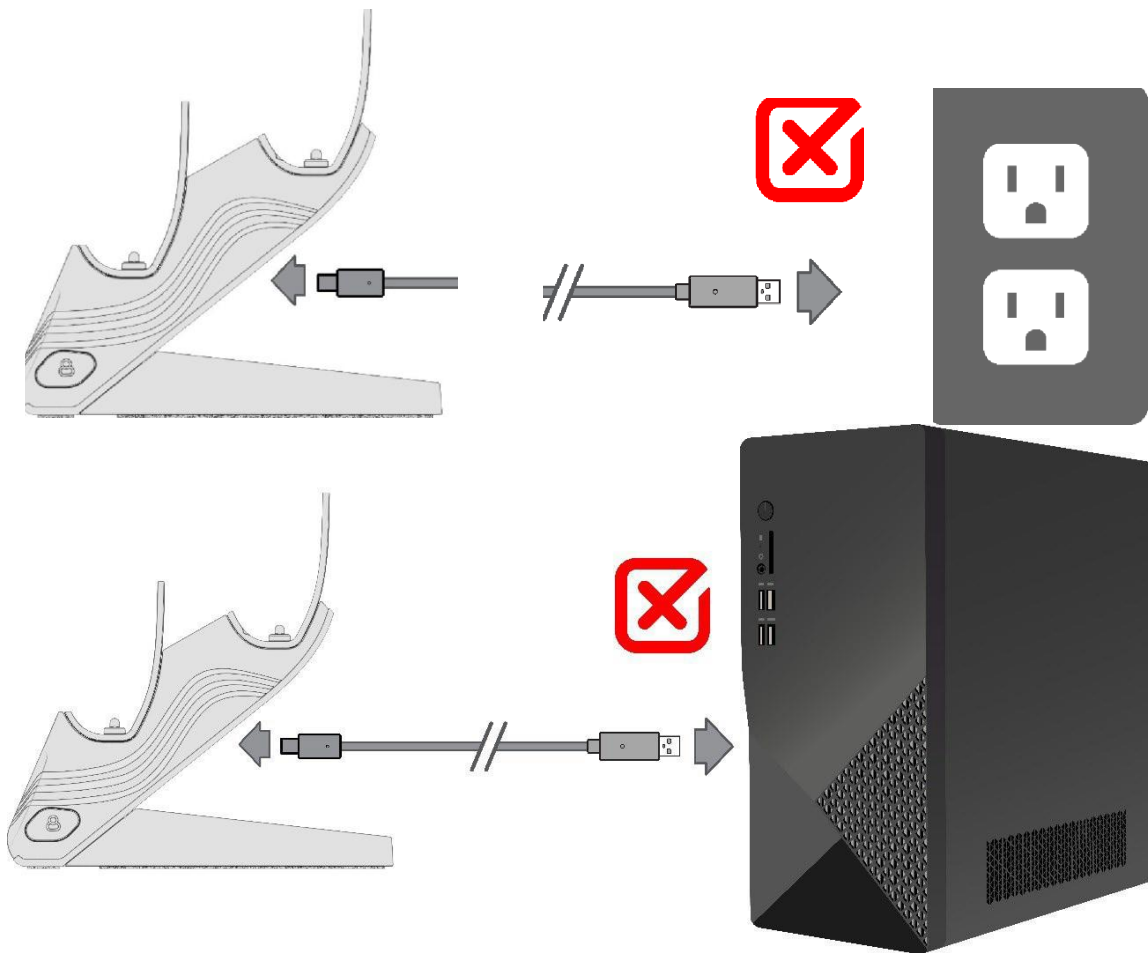
- a. Conecta el extremo del cable USB-C a la base de carga.
- b. A continuación, conecta el extremo del cable USB-A a la consola PlayStation®5.
- c. Tu cargador ya está listo.



Ten en cuenta lo siguiente:

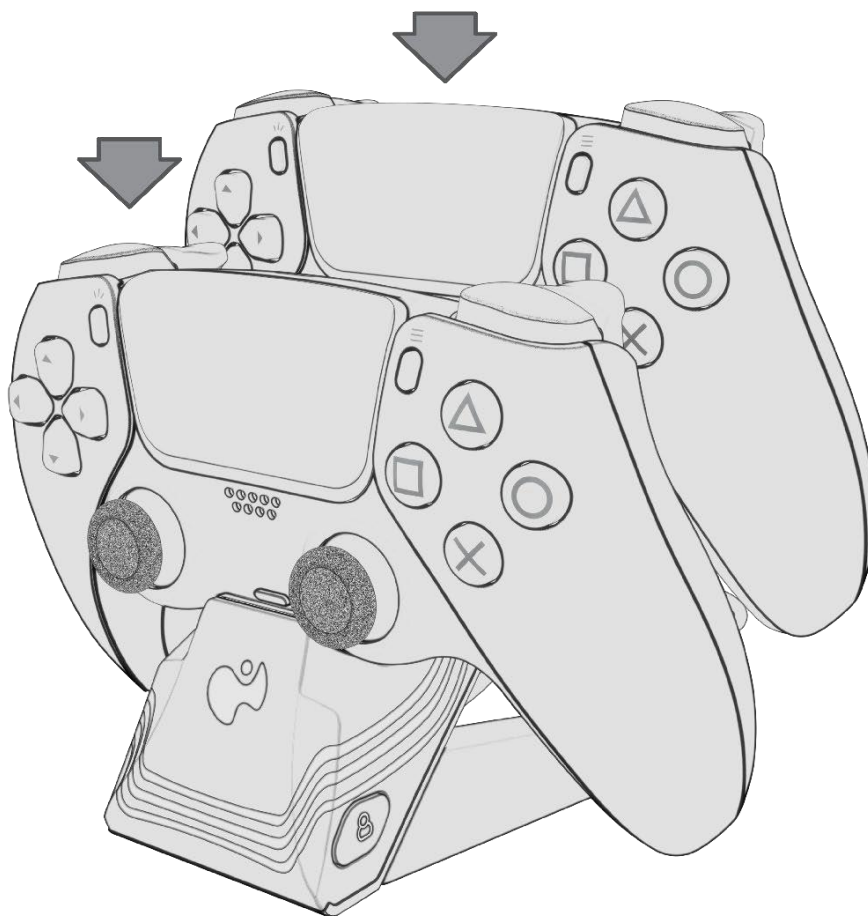
- El cargador nunca debe enchufarse a ninguna otra fuente que no sea la consola PS5®. Si se conecta a otras fuentes de alimentación, como una toma de pared o un PC, es posible que no cargue correctamente los controladores.
- La consola PS5® debe estar encendida para cargar los controladores. (Consulta a continuación la carga en modo reposo).
- Para cargar tus controladores de forma eficiente, utiliza el cable USB proporcionado.





3. Carga del controlador(es)

- a. Para cargar el controlador, coloca el controlador inalámbrico DualSense® en la ranura de la base de carga, conectándolo a la clavija de carga.
 - El LED del controlador se activará y parpadeará en naranja para indicar que se está cargando. Una vez que los controladores estén completamente cargados, la barra de luz naranja se apagará.



Nota: Los efectos de iluminación LED NO indican carga.

4. Carga en modo de reposo

Para cargar los controladores mientras la PS5 está en modo reposo, sigue los pasos que se indican a continuación.

En la pantalla de inicio, ve a *Ajustes > Sistema > Ahorro de energía > Funciones disponibles en modo reposo > Configura Suministrar energía a los puertos USB en "Siempre o 3 horas"*.

CARACTERÍSTICAS DE ILUMINACIÓN

1. El cargador Afterglow Wave Dual está equipado con 8 zonas RGB y 5 perfiles de iluminación programables.

2. Para personalizar la iluminación y mucho más, descarga la aplicación móvil gratuita PDP Control Hub.

- a. *Añade el enlace a Apple Store*

- b. *Añade el enlace a Google Play*

3. Conexión a la aplicación móvil PDP Control Hub

- a. Si aún no has descargado la PDP Control Hub, hazlo desde el enlace anterior.
- b. Una vez descargada, inicia la aplicación.
- c. Mientras la aplicación busca un dispositivo, mantén pulsado el botón “Sincronizar” situado en el lado izquierdo del cargador durante 3 segundos.
- d. El cargador comenzará a emparejarse con el dispositivo móvil. En el modo de emparejamiento, los LED alrededor del cargador parpadearán en blanco.
- e. Una vez emparejados, los LED volverán a su estado predeterminado y el cargador se mostrará en la aplicación.
- f. Si el emparejamiento fallase, los LED parpadearán en rojo y luego volverán a su estado por defecto o programado.
- g. Consulta la guía en la aplicación para obtener información sobre la iluminación personalizada

4. Cambiar los perfiles de iluminación

- Por defecto, el cargador tiene 5 perfiles LED precargados, que son: Onda, Estático, Respiración, Pulso y Ondulación.
- Para cambiar los efectos de iluminación guardados, pulsa el botón de perfil situado en la parte derecha del cargador.
- Cada perfil LED se puede personalizar en la aplicación móvil PDP Control Hub.

RESOLUCIÓN DE PROBLEMAS

1. Los controladores no se están cargando
 - a. Asegúrate de que el cable USB está conectado a la base de carga y a la consola.
 - i. Si el cargador consume energía de una fuente distinta de la consola PS5®, los controladores podrían no cargarse.
 - b. Asegúrate de que el controlador está colocado correctamente en el cargador con las clavijas de carga conectadas al controlador.

- c. Si los controladores están completamente cargados, no se cargarán.
2. La iluminación LED no funciona
- a. Los LED se activarán cuando se coloque un controlador en el cargador, independientemente de si el controlador se está cargando o no. Si no hay ningún controlador en el cargador, solo se iluminará el logotipo del PDP.
 - b. Consulta la configuración del cargador en la aplicación PDP Control Hub.

“PlayStation”, “PS5”, “PS4” y “PlayStation Shapes Logo (Graded)” son marcas comerciales registradas o marcas comerciales de Sony Interactive Entertainment Inc.

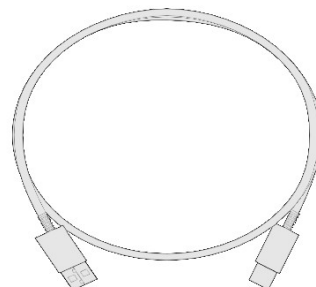
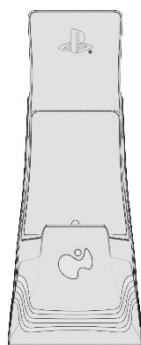
Français – Canada

DANS CE GUIDE DE DÉMARRAGE RAPIDE

- Articles inclus avec le chargeur double Afterglow Wave
- Pour commencer
 - Assemblage du chargeur
 - Branchement du chargeur
 - Mise en place de la ou des manettes
 - Chargement en mode repos
- Caractéristiques d'éclairage
- Connexion à l'application mobile au moyen du bouton Bluetooth
 - Faire défiler le profil d'éclairage à l'aide du bouton Profil
- Dépannage

ARTICLES INCLUS

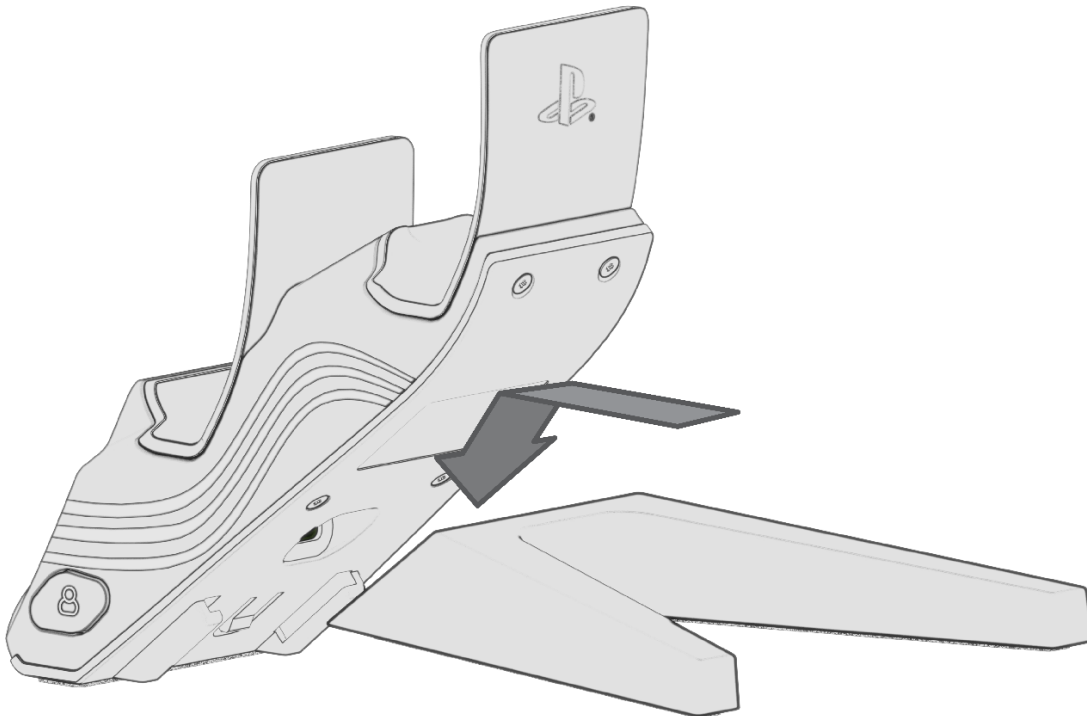
- Base de chargement
- Support de base
- Câble USB A vers USB C



POUR COMMENCER

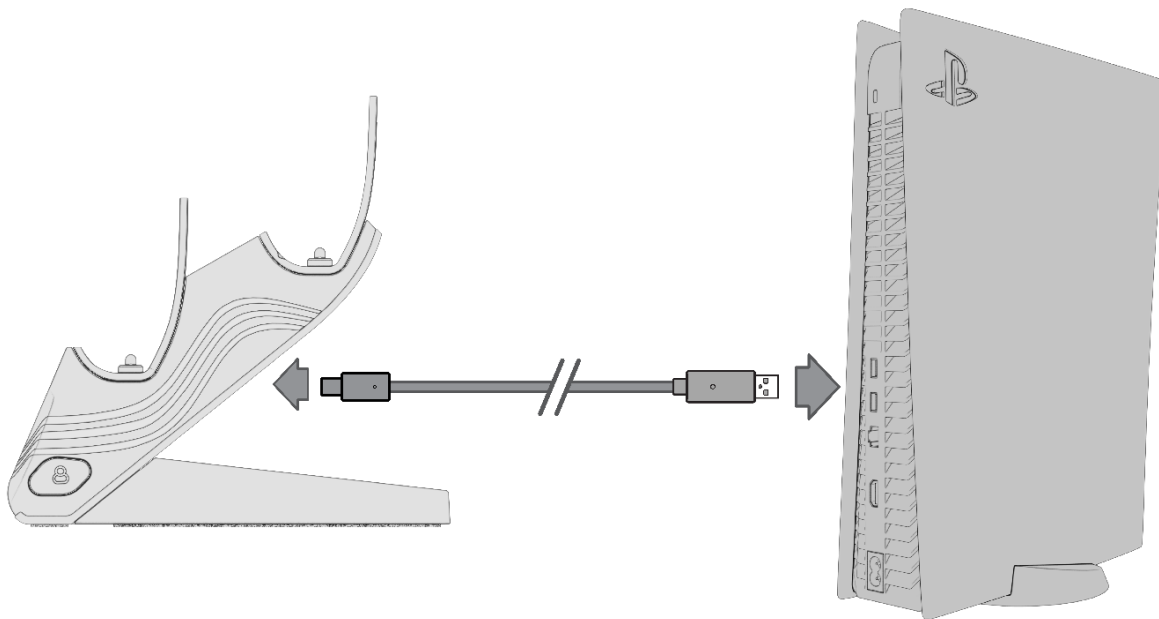
1. Assemblage du chargeur

- a. Repérez les fentes de connexion situées sous le chargeur.
- b. Prenez le support et alignez les fentes du chargeur et du support.
- c. Faites glisser les fentes dans le support. Vous devriez sentir et entendre un petit clic indiquant que le support est correctement fixé.
- d. Pour retirer le support, il suffit de l'enfoncer et de le faire glisser.



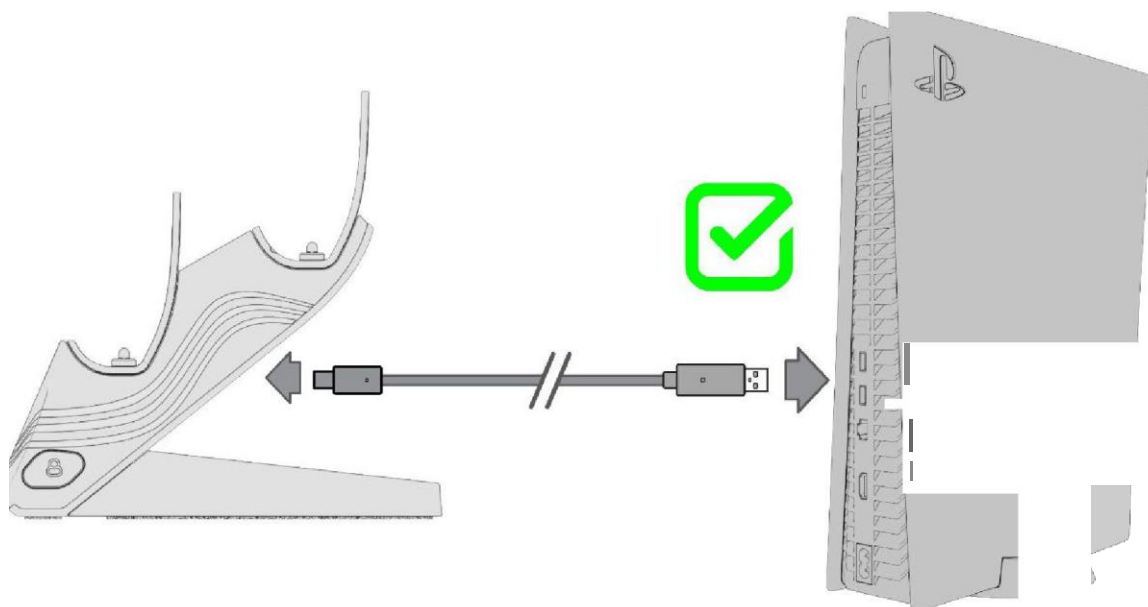
2. Mise sous tension du chargeur

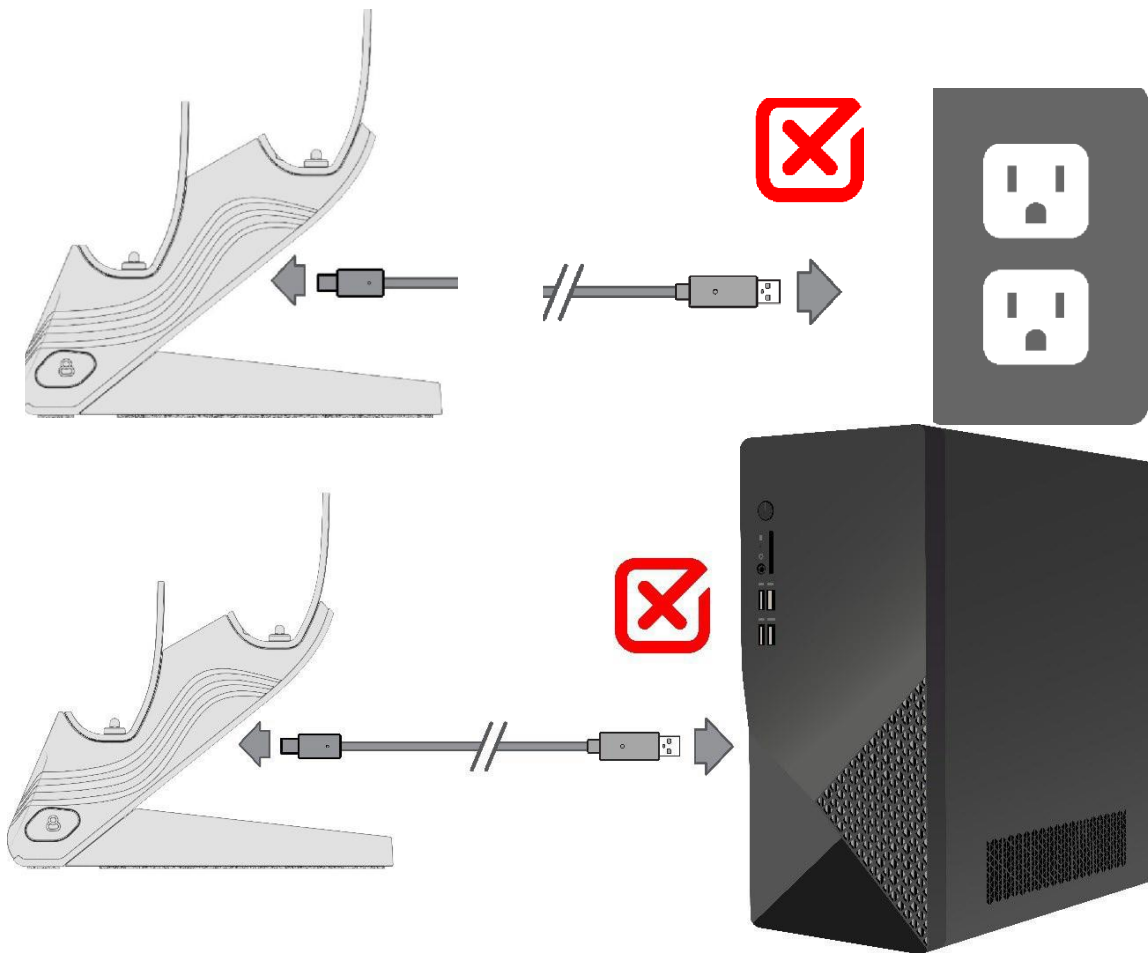
- a. Branchez l'extrémité USB-C du câble inclus à la base de chargement.
- b. Connectez l'extrémité USB-A du câble inclus à la console PlayStation®5.
- c. Votre chargeur est maintenant prêt.



Veuillez noter ce qui suit :

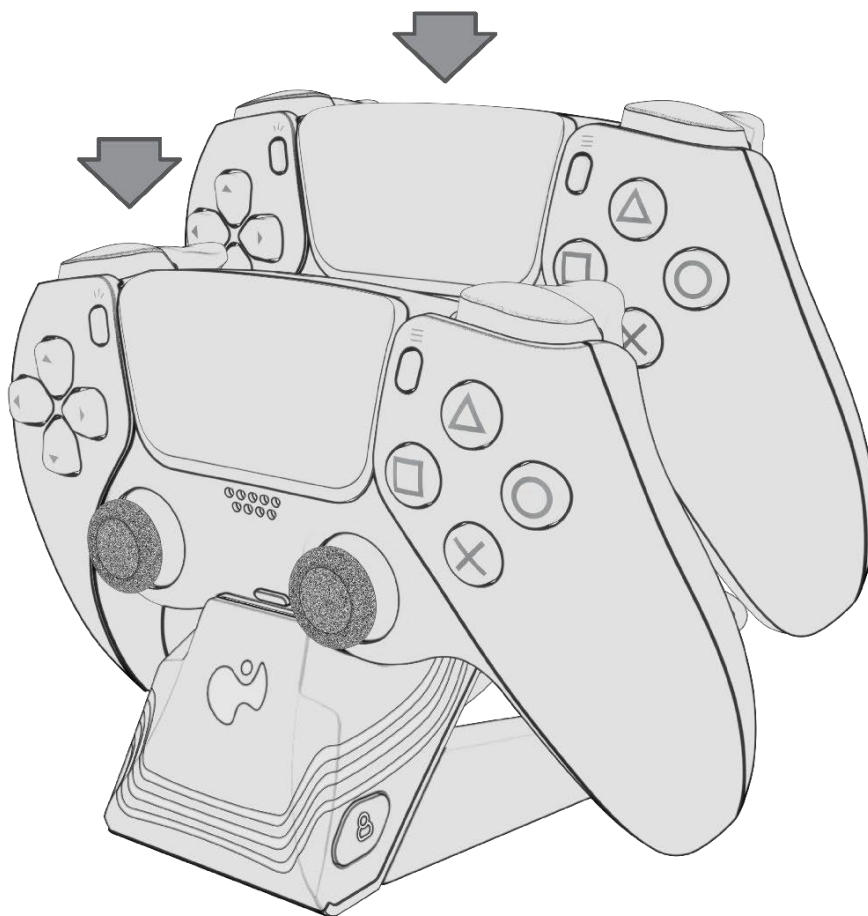
- Le chargeur ne doit jamais être branché à une autre source que la console PS5®. Le branchement sur d'autres sources d'alimentation, comme une prise murale ou un PC, risque de ne pas recharger correctement vos manettes.
- La console PS5® doit être allumée pour charger vos manettes. (Voir ci-dessous pour la charge en mode repos.)
- Pour charger efficacement vos manettes, veuillez utiliser le câble USB fourni.





3. Charger la ou les manettes

- a. Pour charger votre ou vos manettes, placez votre ou vos manettes sans fil DualSense® dans la ou les fentes de la base de charge, en les connectant aux broches de charge.
 - La barre de lumières de la ou des manettes commencera à clignoter en orange pour indiquer que les manettes sont en cours de charge. Une fois les manettes complètement chargées, la barre de lumières orange s'éteindra.



Remarque : Les effets lumineux des DEL n'indiquent PAS que la manette est en train d'être chargée.

4. Chargement en mode repos

Pour charger vos manettes pendant que votre PS5 est en mode repos, suivez les étapes ci-dessous.

Depuis l'écran d'accueil, allez à *Paramètres > Système > Gestion de l'alimentation > Fonctions disponibles en mode repos > Fournir l'alimentation aux ports USB à « Toujours ou 3 heures »*.

CARACTÉRISTIQUES D'ÉCLAIRAGE

1. Le chargeur double Afterglow Wave est équipé de 8 zones RVB et de 5 profils d'éclairage programmables.
2. Pour personnaliser l'éclairage et plus encore, veuillez télécharger l'application mobile PDP Control Hub gratuite.

- a. *Ajouter un lien cliquable vers l'Apple Store*
- b. *Ajouter un lien cliquable vers la boutique Google Play*

3. Connexion à l'application mobile PDP Control Hub

- a. Si vous n'avez pas encore téléchargé l'application PDP Control Hub, veuillez le faire en cliquant sur le lien ci-dessus.
- b. Une fois téléchargée, ouvrez l'application.
- c. Pendant que l'application recherche un appareil, appuyez sur le bouton Sync situé sur le côté gauche du chargeur et maintenez-le enfoncé pendant 3 secondes.
- d. Le chargeur commencera l'appariement à l'appareil mobile. En mode d'appariement, les DEL autour du chargeur clignoteront en blanc.
- e. Une fois les appareils appariés, les DEL retourneront à leur état par défaut et le chargeur s'affichera dans l'application.
- f. Si l'appariement échoue, les voyants DEL clignoteront en rouge, puis retourneront à leur état par défaut ou programmé.
- g. Consultez le guide intégré à l'application pour paramétrer un éclairage personnalisé

4. Faire défiler les profils d'éclairage

- Par défaut, le chargeur compte 5 profils d'éclairage DEL préconfigurés : Vague, statique, respiration, pouls et ondulation.
- Pour parcourir les effets d'éclairage enregistrés, appuyez sur le bouton de profil situé sur le côté droit du chargeur.
- Chaque profil d'éclairage à DEL peut être personnalisé dans l'application mobile PDP Control Hub.

DÉPANNAGE

1. Manettes qui ne se chargent pas
 - a. Assurez-vous que le câble USB est branché dans la base du chargeur et dans la console

- i. Si le chargeur est alimenté par une source autre que la console PS5®, les manettes peuvent ne pas se charger.
 - b. Assurez-vous que la manette est correctement placée sur le chargeur avec les broches de charge se connectant au contrôleur.
 - c. Si les manettes sont complètement chargées, elles ne se chargeront pas.
- 2. L'éclairage à DEL ne fonctionne pas
 - a. Les DEL s'activent lorsqu'une manette est placée sur le chargeur, qu'elle soit chargée ou non. Si aucune manette n'est sur le chargeur, seul le logo PDP sera allumé.
 - b. Veuillez consulter les paramètres du chargeur dans l'application PDP Control Hub.

« PlayStation », « PS5 », « PS4 » et « PlayStation Shapes Logo (Graded) » sont des marques déposées ou des marques commerciales de Sony Interactive Entertainment Inc.

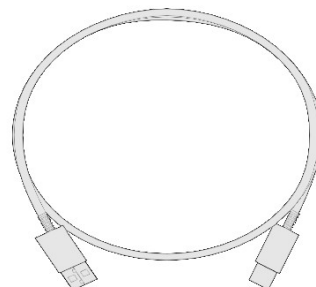
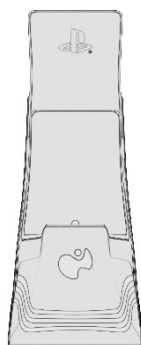
Français

DANS CE GUIDE DE DÉMARRAGE RAPIDE

- Accessoires inclus avec le chargeur double Afterglow Wave
- Démarrage
 - Assemblage du chargeur
 - Connexion du chargeur
 - Mise en place de la/des manette(s)
 - Chargement en mode Repos
- Caractéristiques de l'éclairage
- Connexion à l'application mobile via le bouton Bluetooth
 - Faire défiler le profil d'éclairage à l'aide du bouton Profil
- Dépannage

ARTICLES INCLUS

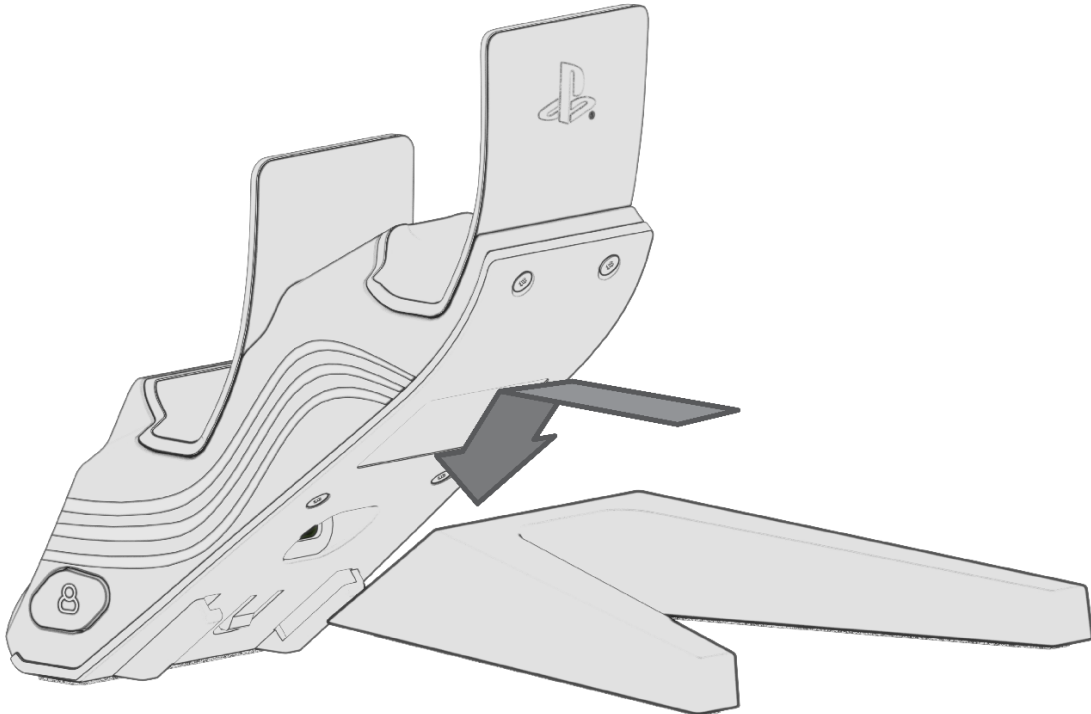
- Base de chargement
- Socle
- Câble USB-A vers USB-C



COMMENCER

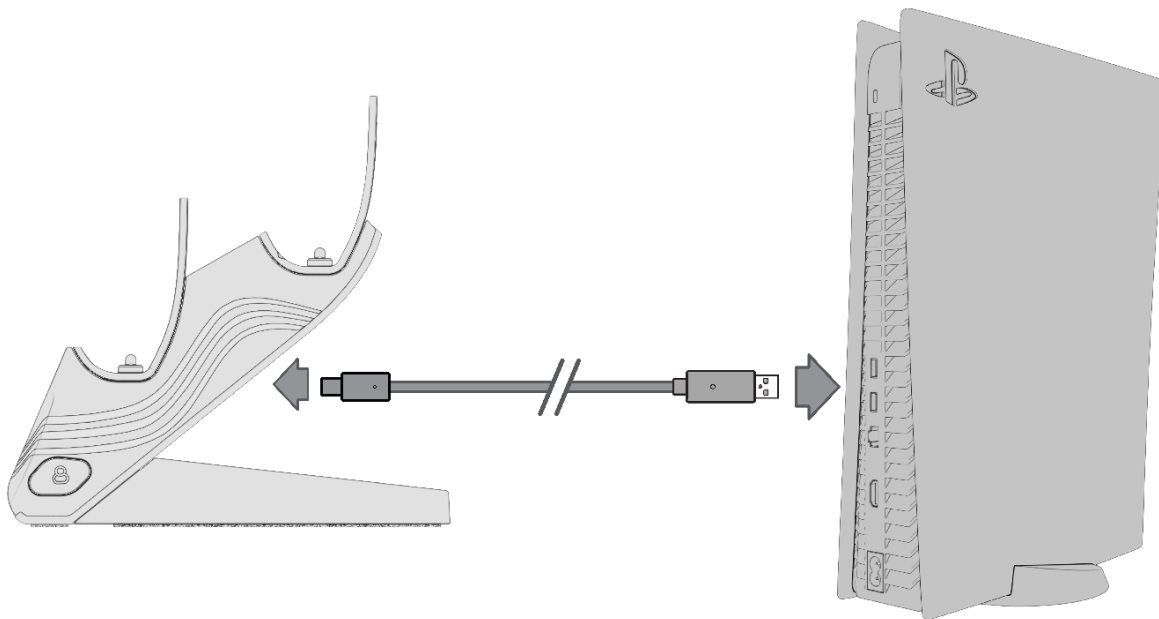
1. Assemblage du chargeur

- a. Repérez les fentes de connexion situées au bas du chargeur.
- b. Prenez le support et alignez les fentes du chargeur et du support.
- c. Glissez le chargeur dans le support. Vous devriez sentir et entendre un petit clic indiquant que le support est correctement fixé.
- d. Pour retirer le support, il vous suffit d'appuyer sur le support et de le faire glisser.



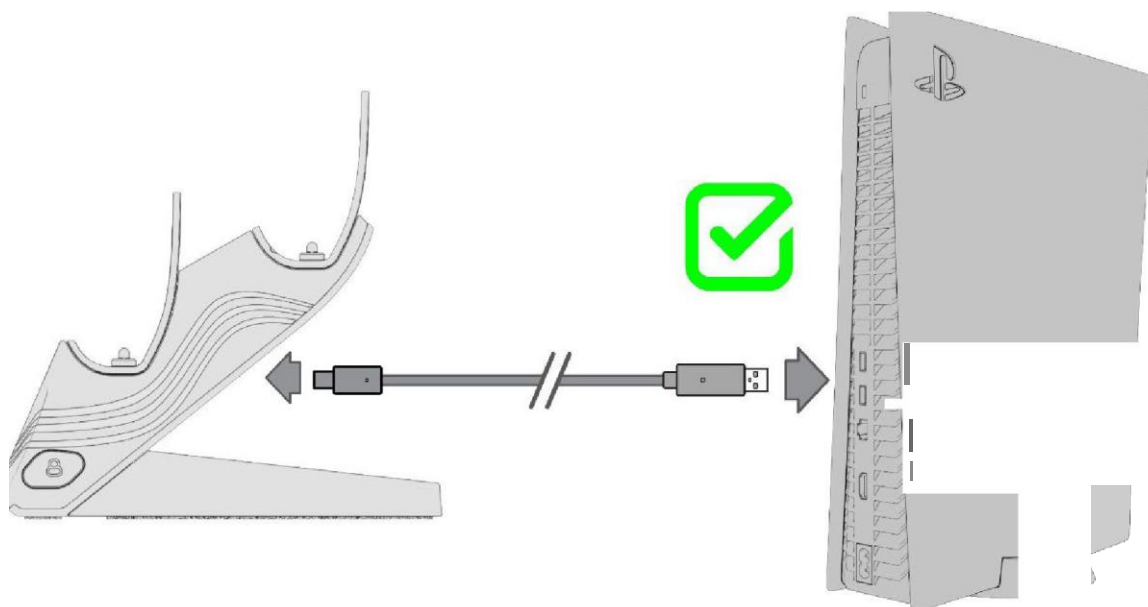
2. Mise sous tension du chargeur

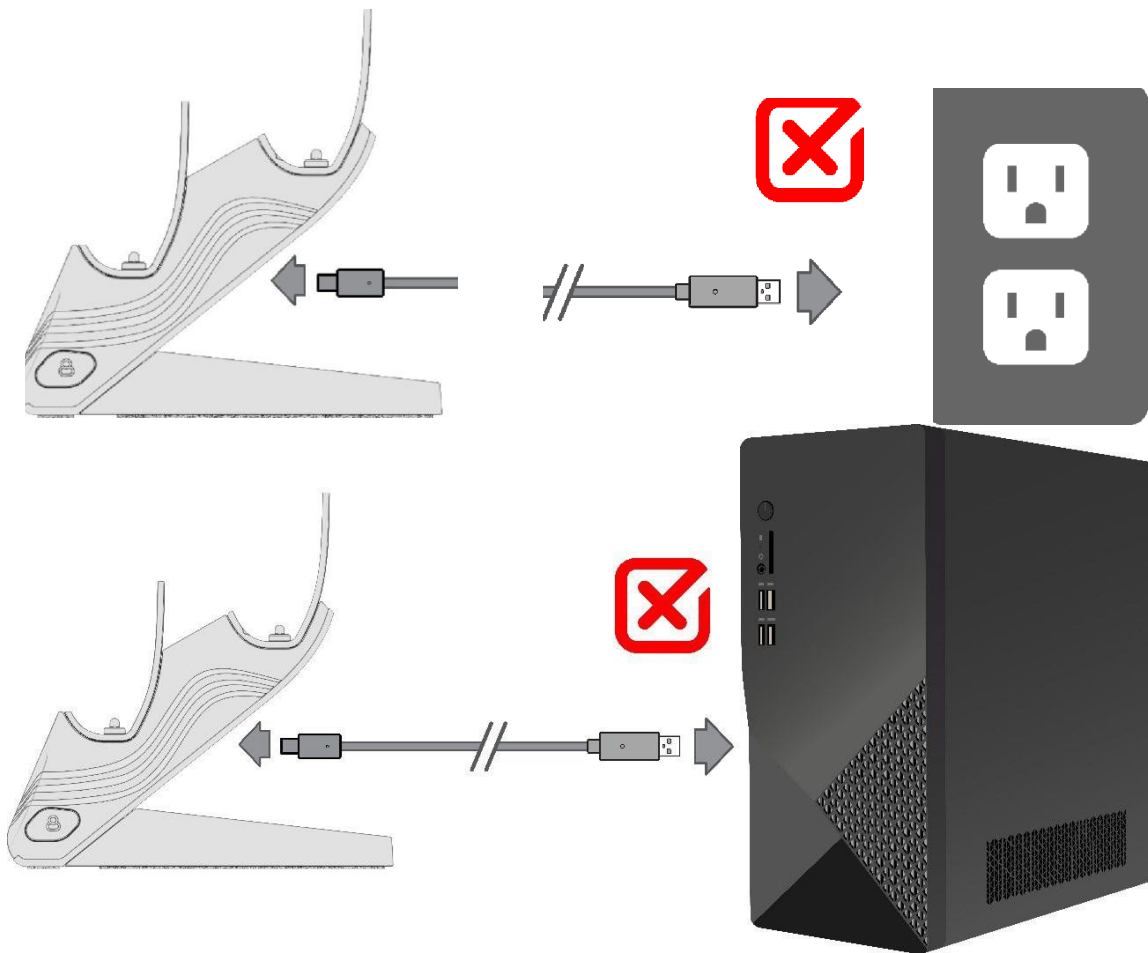
- a. Connectez l'extrémité USB-C du câble inclus à la base de charge.
- b. Connectez l'extrémité USB-A du câble fourni à la console PlayStation®5.
- c. Votre chargeur est maintenant prêt.



Veuillez noter ce qui suit :

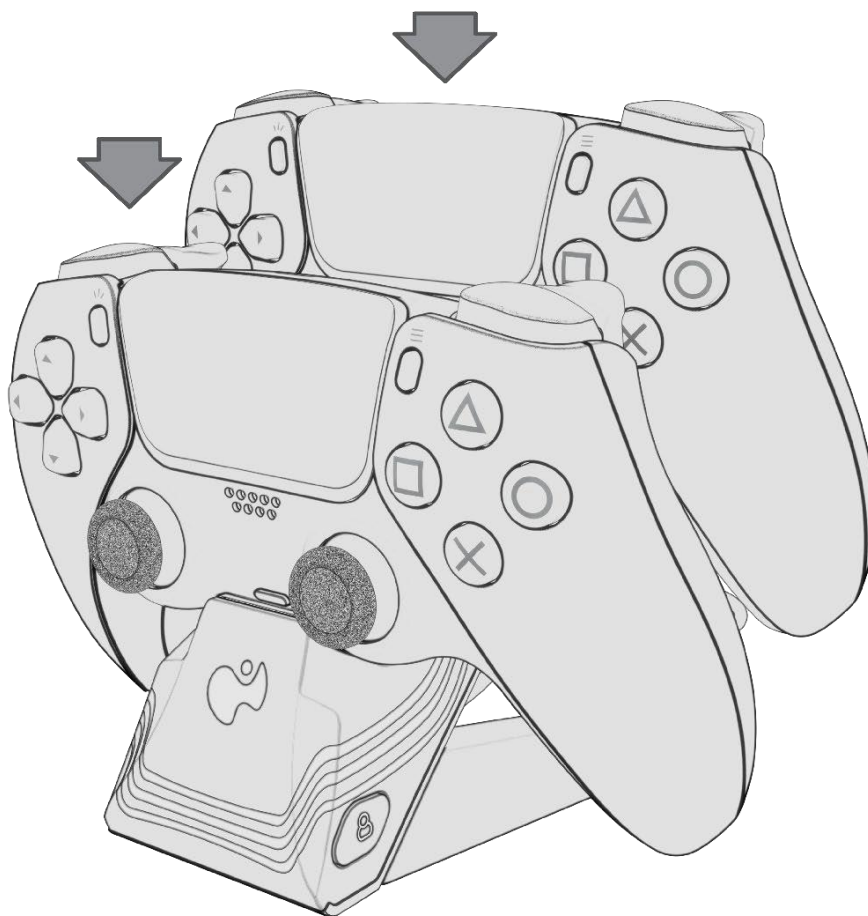
- Le chargeur ne doit jamais être branché à un autre endroit que la console PS5®. Le branchement à d'autres sources d'alimentation, telles qu'une prise murale ou un PC, peut ne pas charger correctement vos manettes.
- La console PS5® doit être allumée pour charger vos manettes. (Voir ci-dessous pour la charge en mode Repos.)
- Pour charger efficacement vos manettes, veuillez utiliser le câble USB fourni.





3. Chargement de la ou des manette(s)

- a. Pour charger votre/vos manette(s), placez votre/vos manette(s) sans fil DualSense® dans la/les fente(s) de la base de charge, en les connectant aux broches de charge.
 - Les barres lumineuses de la ou des manette(s) commenceront à s'activer et à clignoter en orange pour indiquer qu'elles sont en cours de charge. Une fois les manettes complètement chargées, la barre lumineuse orange s'éteint.



Remarque : l'éclairage LED n'indique PAS la charge.

4. Chargement en mode Repos

Pour charger vos manettes lorsque votre PS5 est en mode repos, suivez les étapes ci-dessous. Depuis l'écran d'accueil, allez dans *Paramètres > Système > Économie d'énergie > Fonctionnalités disponibles en mode Repos > Réglez l'Alimentation des ports USB sur « Toujours ou 3 heures »*

CARACTÉRISTIQUES DE L'ÉCLAIRAGE

1. Le chargeur double Afterglow Wave est équipé de 8 zones RGB et de 5 profils d'éclairage programmables.

2. Pour personnaliser l'éclairage et plus encore, veuillez télécharger l'application mobile gratuite PDP Control Hub.

- a. *Ajouter un lien cliquable vers Apple Store*
- b. *Ajouter un lien cliquable vers Google Play Store*

3. Connexion à l'application mobile PDP Control Hub

- a. Si vous n'avez pas encore téléchargé le PDP Control Hub, veuillez le faire en suivant le lien ci-dessus.
- b. Une fois téléchargée, lancez l'application.
- c. Pendant que l'application recherche un appareil, appuyez sur le bouton Sync situé sur le côté gauche du chargeur et maintenez-le enfoncé pendant 3 secondes.
- d. Le chargeur commencera à s'appairer à l'appareil mobile. En mode appairage, les LED autour du chargeur clignotent en blanc.
- e. Une fois l'appairage réussi, les LED reviennent à leur état par défaut et le chargeur apparaît dans l'application.
- f. Si l'appairage échoue, les LED clignotent en rouge, puis reviennent à leur état par défaut ou programmé.
- g. Pour personnaliser l'éclairage, reportez-vous au guide intégré à l'application

4. Faire défiler les profils d'éclairage

- Par défaut, le chargeur dispose de 5 profils LED préchargés : Vague, Statique, Respiration, Pulsation et Ondulation.
- Pour parcourir les effets d'éclairage enregistrés, appuyez sur le bouton de profil situé à droite du chargeur.
- Chaque profil LED peut être personnalisé dans l'application mobile PDP Control Hub.

DÉPANNAGE

1. Les manettes ne se chargent pas
 - a. Assurez-vous que le câble USB soit branché à la base du chargeur et à la console
 - i. Si le chargeur est alimenté par une source autre que la console PS5®, les manettes peuvent ne pas se charger.
 - b. Assurez-vous que la manette soit correctement placée sur le chargeur avec les broches de charge connectées à la manette.

- c. Si les manettes sont complètement chargées, elles ne se chargeront pas.
2. L'éclairage LED ne fonctionne pas
- a. Les voyants LED s'allument lorsqu'une manette est placée sur le chargeur, que la manette soit en cours de charge ou non. S'il n'y a aucune manette sur le chargeur, seul le logo PDP sera allumé.
 - b. Veuillez consulter les paramètres du chargeur dans l'application PDP Control Hub.

« PlayStation », « PS5 », « PS4 » et « PlayStation Shapes Logo (Graded) » sont des marques déposées ou des marques commerciales de Sony Interactive Entertainment Inc.

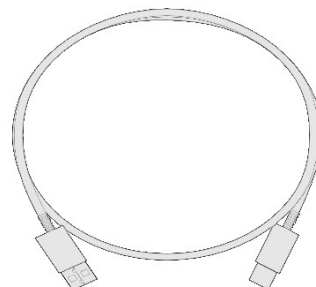
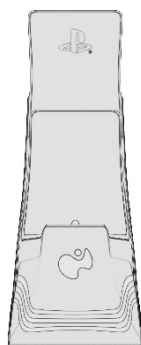
Italiano

IN QUESTA GUIDA RAPIDA

- Articoli inclusi nel caricatore doppio Afterglow Wave
- Guida introduttiva
 - Assemblaggio del caricatore
 - Collegamento del caricatore
 - Posizionamento del(/dei) controller
 - Ricarica in modalità riposo
- Funzioni di illuminazione
- Connessione all'app mobile tramite il pulsante Bluetooth
 - Selezione del profilo di illuminazione tramite il pulsante Profilo
- Risoluzione dei problemi

ARTICOLI INCLUSI

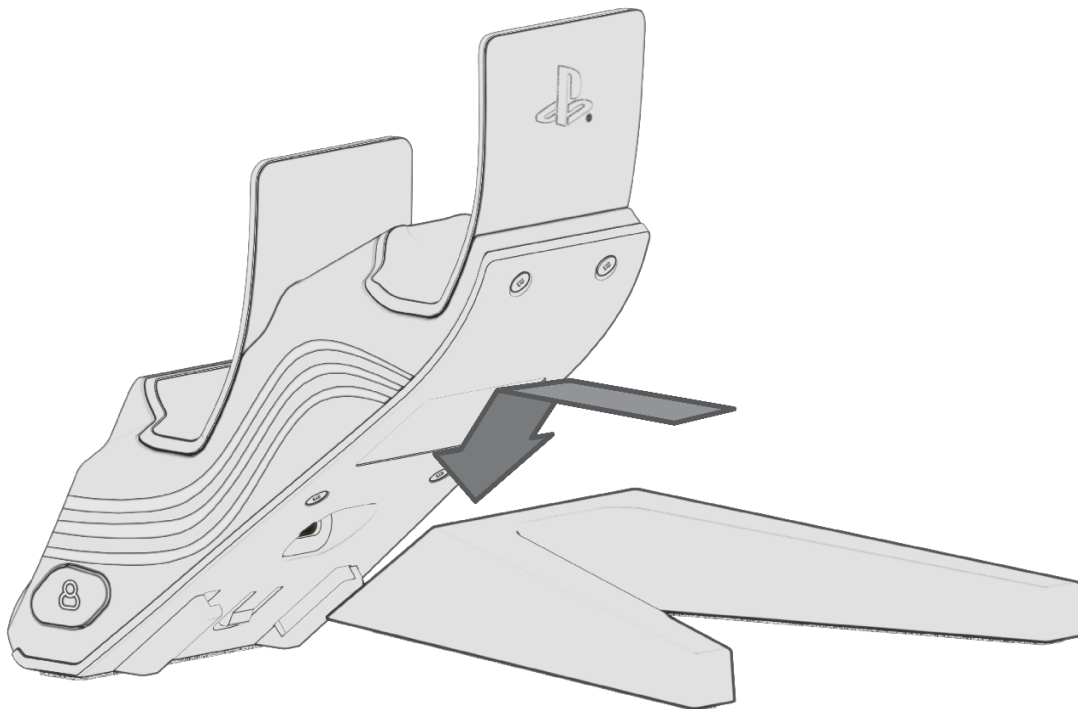
- Base di ricarica
- Supporto base
- Cavo da USB A a USB C



GUIDA INTRODUTTIVA

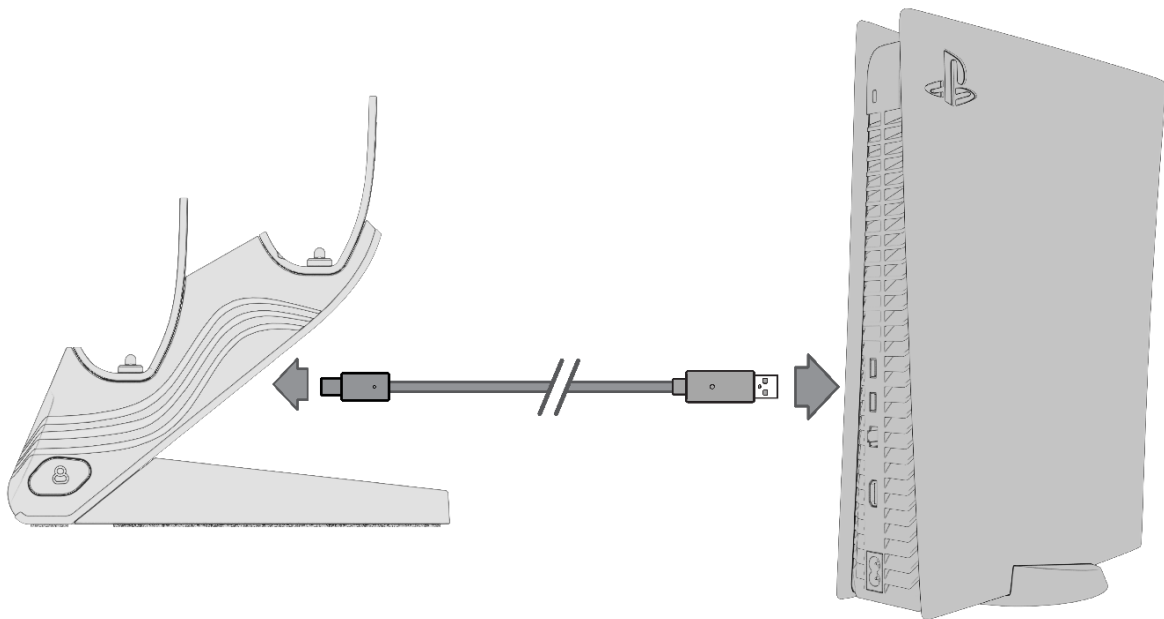
1. Assemblaggio del caricatore

- a. Individuare gli slot di collegamento situati nella parte inferiore del caricatore.
- b. Prendere il supporto e allinearlo alle fessure del caricatore e del supporto.
- c. Far scorrere il supporto. Si dovrebbe sentire un piccolo clic che segnala che il supporto è collegato correttamente.
- d. Per rimuovere il supporto, è sufficiente spingere e farlo scorrere verso l'esterno.



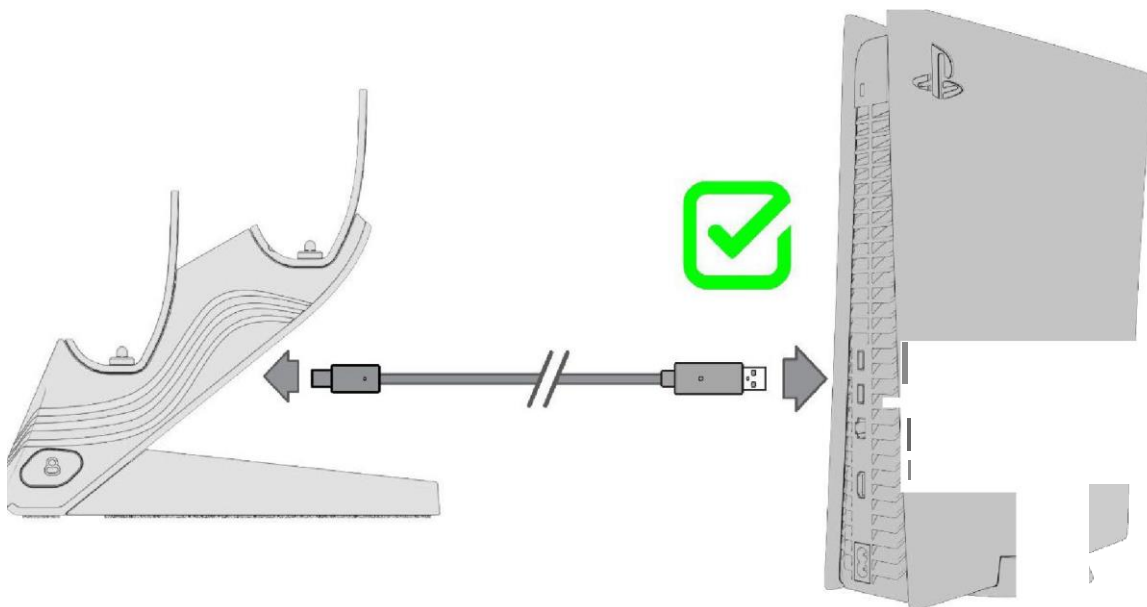
2. Accensione del caricatore

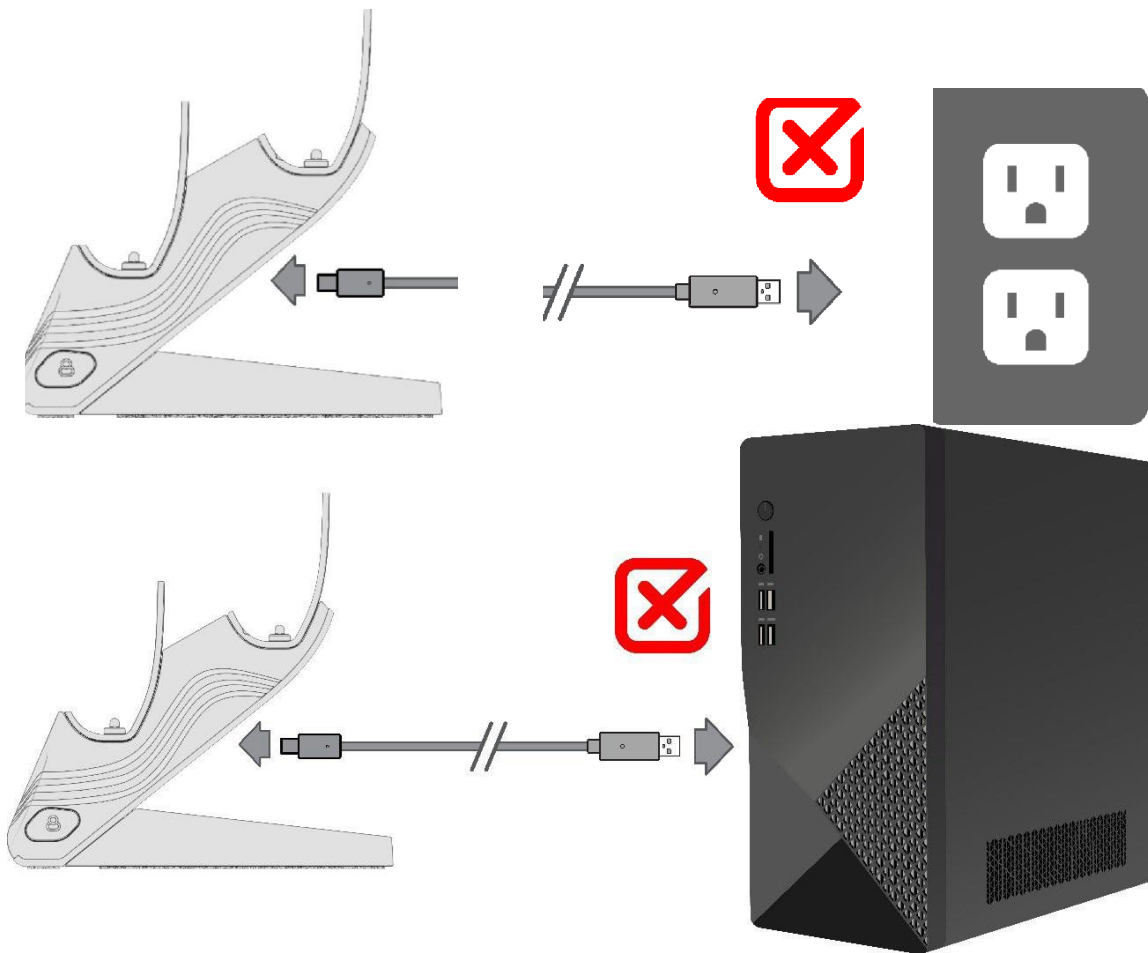
- a. Collegare l'estremità USB-C del cavo incluso alla base di ricarica.
- b. Collegare l'estremità USB-A del cavo incluso alla console PlayStation®5.
- c. Il caricatore è ora pronto.



Si prega di notare quanto segue:

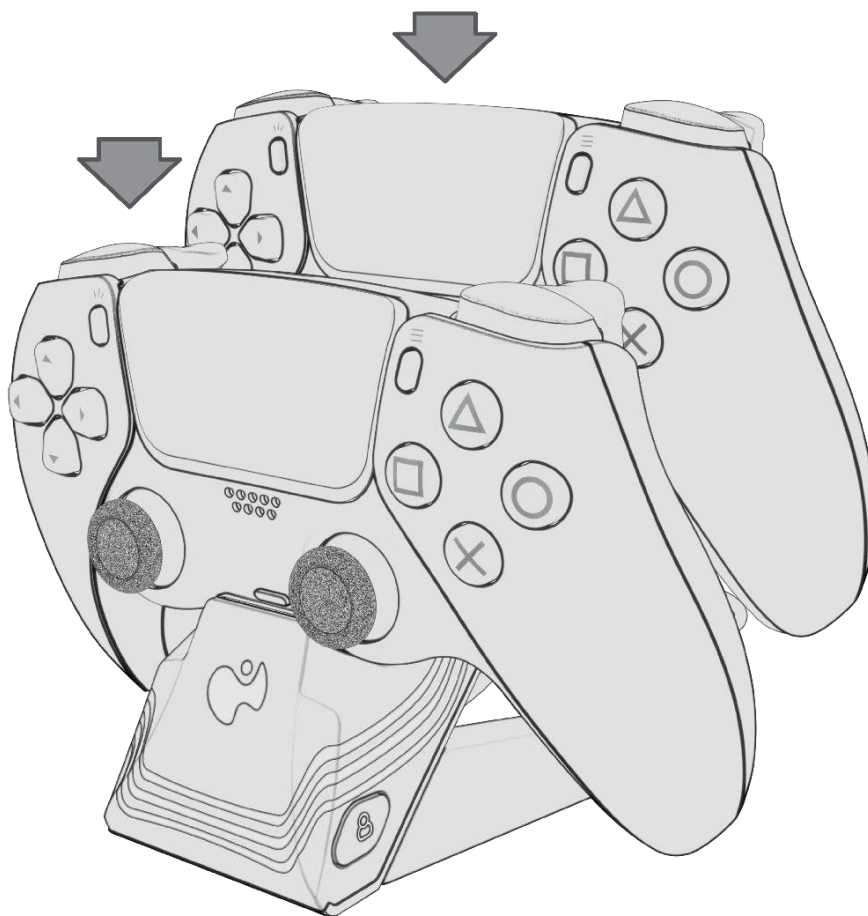
- Il caricatore non deve mai essere collegato a qualsiasi altro dispositivo diverso dalla console PS5®. Il collegamento ad altre fonti di alimentazione, come una presa a parete o un PC, potrebbe non caricare correttamente i controller.
- Per caricare i controller, la console PS5® deve essere accesa. (Vedere di seguito per la ricarica in modalità riposo).
- Per caricare i controller in modo efficiente, utilizzare il cavo USB fornito.





3. Caricamento dei controller

- a. Per caricare i controller, posizionare i controller wireless DualSense® negli slot della base di ricarica, collegandoli ai pin di ricarica.
 - La barra luminosa sui controller comincerà a lampeggiare in arancione per indicare che sono in carica. Una volta che i controller sono completamente carichi, la barra luminosa arancione si spegne.



Nota: gli effetti di illuminazione a LED NON indicano la carica.

4. Ricarica in modalità riposo

Per caricare i controller mentre la PS5 è in modalità riposo, procedere come segue.
Dalla schermata iniziale, andare a *Impostazioni* > *Sistema* > *Risparmio energetico* > *Funzioni disponibili in modalità riposo* > Impostare *Alimentazione su Porte USB* su “*Sempre o 3 ore*”.

FUNZIONI DI ILLUMINAZIONE

1. Il caricatore doppio Afterglow Wave è dotato di 8 zone RGB e 5 profili di illuminazione programmabili.
2. Per personalizzare l'illuminazione e molto altro, scaricare l'app mobile gratuita PDP Control Hub.
 - a. *Aggiungere un link cliccabile ad Apple Store*
 - b. *Aggiungere un link cliccabile a Google Play Store*
3. **Connessione all'app mobile PDP Control Hub**
 - a. Se non è stata ancora scaricata l'app PDP Control Hub, seguire il link qui sopra.
 - b. Una volta scaricata, avviare l'app.
 - c. Mentre l'app cerca un dispositivo, tenere premuto il pulsante Sincronizza situato sul lato sinistro del caricatore per 3 secondi.
 - d. Il caricatore inizierà ad associarsi al dispositivo mobile. In modalità di associazione, i LED intorno al caricatore lampeggeranno in bianco.
 - e. Una volta eseguita l'associazione, i LED torneranno allo stato predefinito e il caricatore verrà visualizzato nell'app.
 - f. Se l'associazione non riesce, i LED Wave lampeggeranno in rosso e torneranno allo stato predefinito o programmato.
 - g. Fare riferimento alla guida nell'app per l'illuminazione personalizzata
4. **Selezione del profilo di illuminazione**
 - Per impostazione predefinita, il caricatore dispone di 5 profili LED precaricati: Onda, Statico, Respiro, Impulso e Ondulazione.
 - Per scorrere tra gli effetti di illuminazione salvati, premere il pulsante del profilo situato sul lato destro del caricatore.
 - Ogni profilo LED può essere personalizzato nell'app mobile PDP Control Hub.

RISOLUZIONE DEI PROBLEMI

1. Controller non in carica
 - a. Assicurarsi che il cavo USB sia collegato alla base del caricatore e alla console
 - i. Se il caricatore è alimentato da una sorgente diversa dalla console PS5®, i controller potrebbero non caricarsi.

- b. Assicurarsi che il controller sia posizionato correttamente sul caricatore con i pin di ricarica collegati al controller.
 - c. Se i controller sono completamente carichi, non si caricheranno.
2. Illuminazione LED non funzionante
- a. I LED si attivano quando un controller viene posizionato sul caricatore, indipendentemente dal fatto che il controller sia in carica o meno. Se sul caricatore non è presente alcun controller, verrà illuminato solo il logo PDP.
 - b. Fare riferimento alle impostazioni del caricabatterie nell'app PDP Control Hub.

“PlayStation”, “PS5”, “PS4” e “PlayStation Shapes Logo (Gradated)” sono marchi registrati o marchi commerciali di Sony Interactive Entertainment Inc.

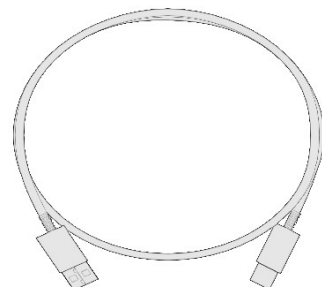
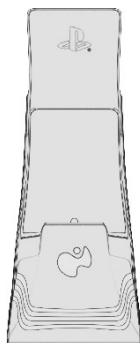
Nederlands

IN DEZE KORTE HANDLEIDING

- Onderdelen inbegrepen bij de Afterglow Wave Dual Charger
- Aan de slag
 - De oplader monteren
 - De oplader aansluiten
 - De controller(s) plaatsen
 - Opladen in rustmodus
- Verlichtingsfuncties
- Verbinding maken met de mobiele app via de Bluetooth-knop
 - Door het verlichtingsprofiel bladeren via de Profielknop
- Problemen oplossen

INBEGREPEN ITEMS

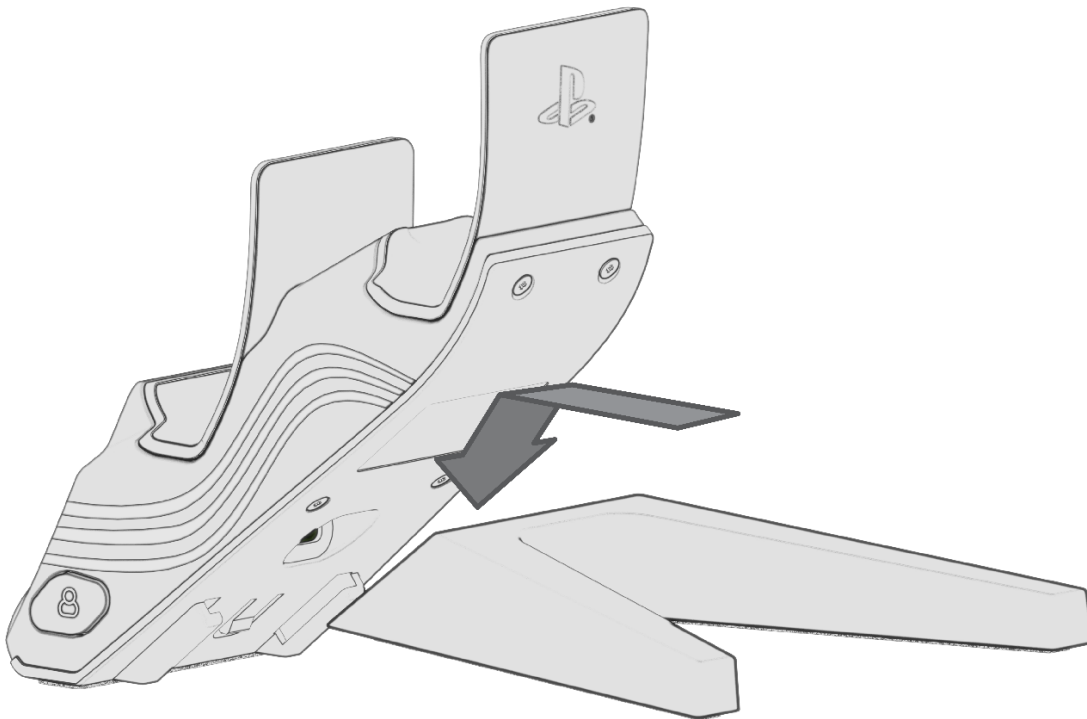
- Opladstation
- Standaard
- USB-A naar USB-C-kabel



AAN DE SLAG

1. De oplader monteren

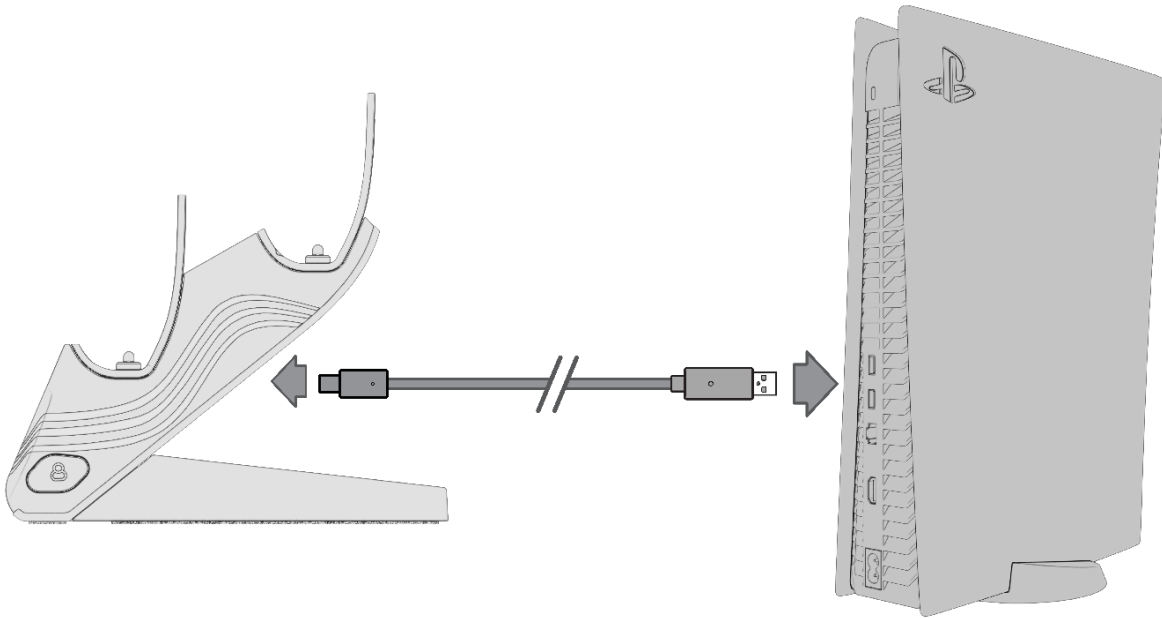
- a. Zoek de aansluitsleuven aan de onderkant van de lader.
- b. Pak de standaard en lijn de sleuven van de oplader en de standaard uit.
- c. Schuif de standaard in de sleuven. Je moet een kleine klik voelen en horen die aangeeft dat de standaard correct is bevestigd.
- d. Om de standaard te verwijderen, duw je deze gewoon in en schuif je de standaard uit de sleuven.



2. De oplader van stroom voorzien

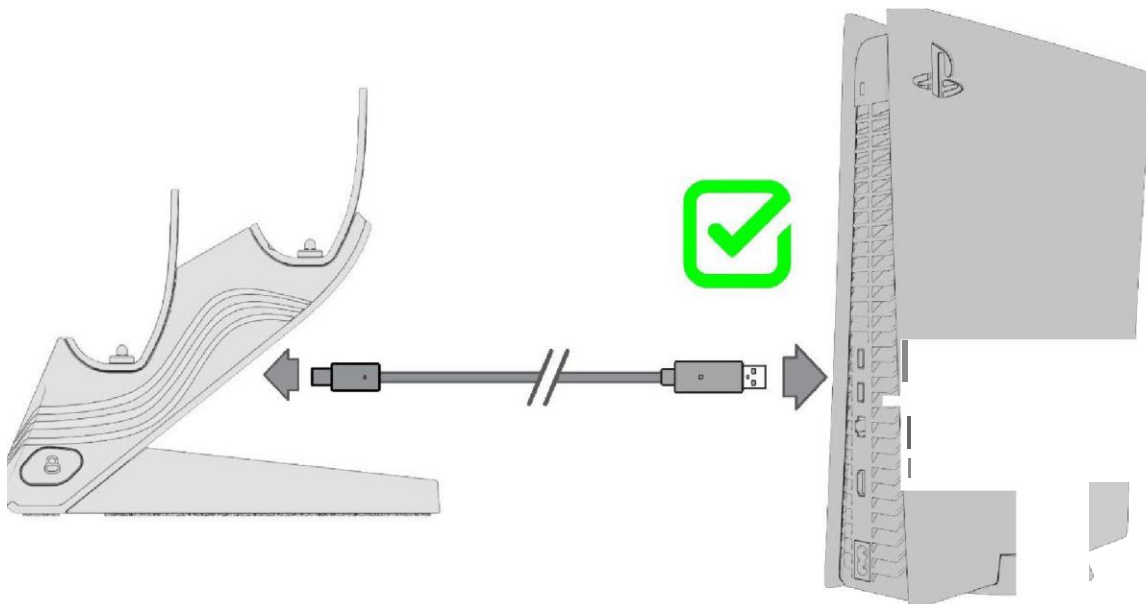
- a. Sluit het USB-C-uiteinde van de meegeleverde kabel aan op het oplaadstation.
- b. Sluit het USB-A-uiteinde van de meegeleverde kabel aan op de PlayStation®5-console.

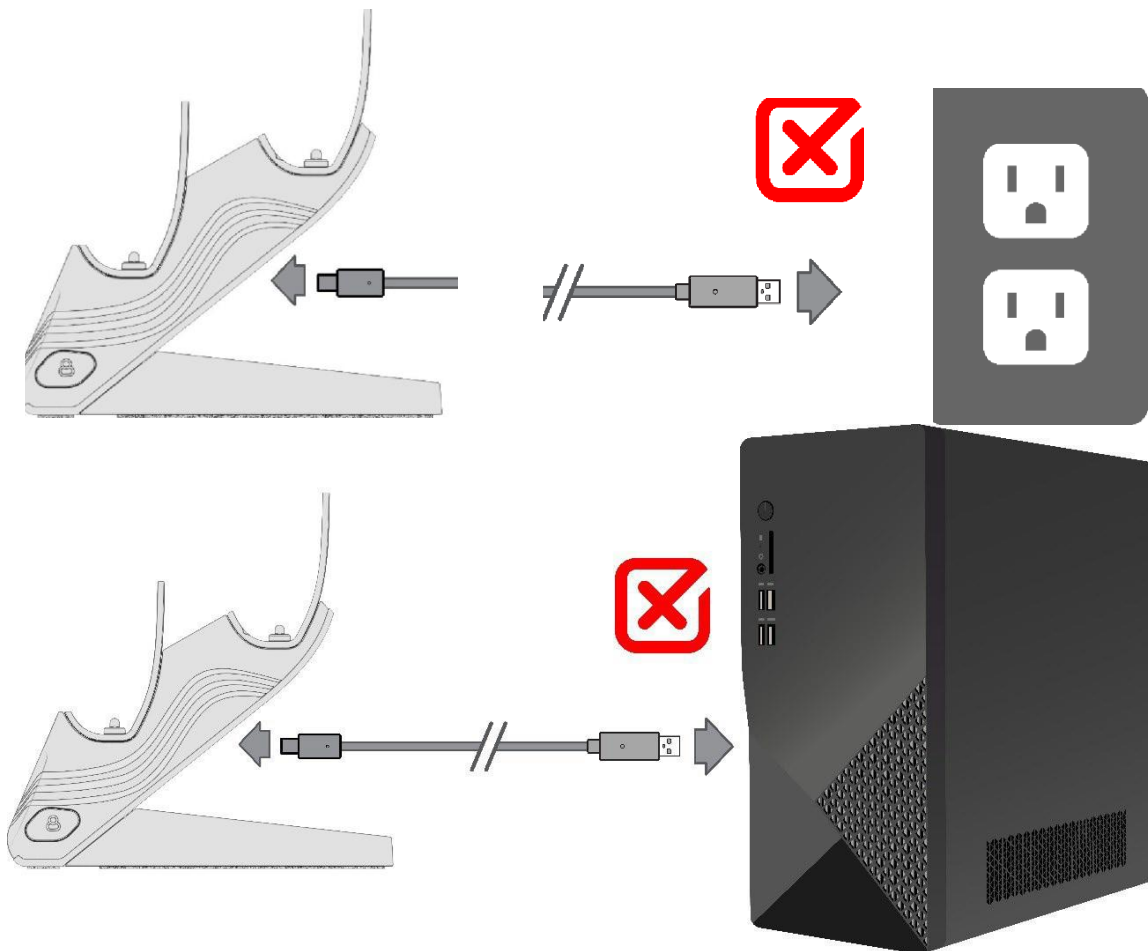
c. Je oplader is nu klaar.



Let op het volgende:

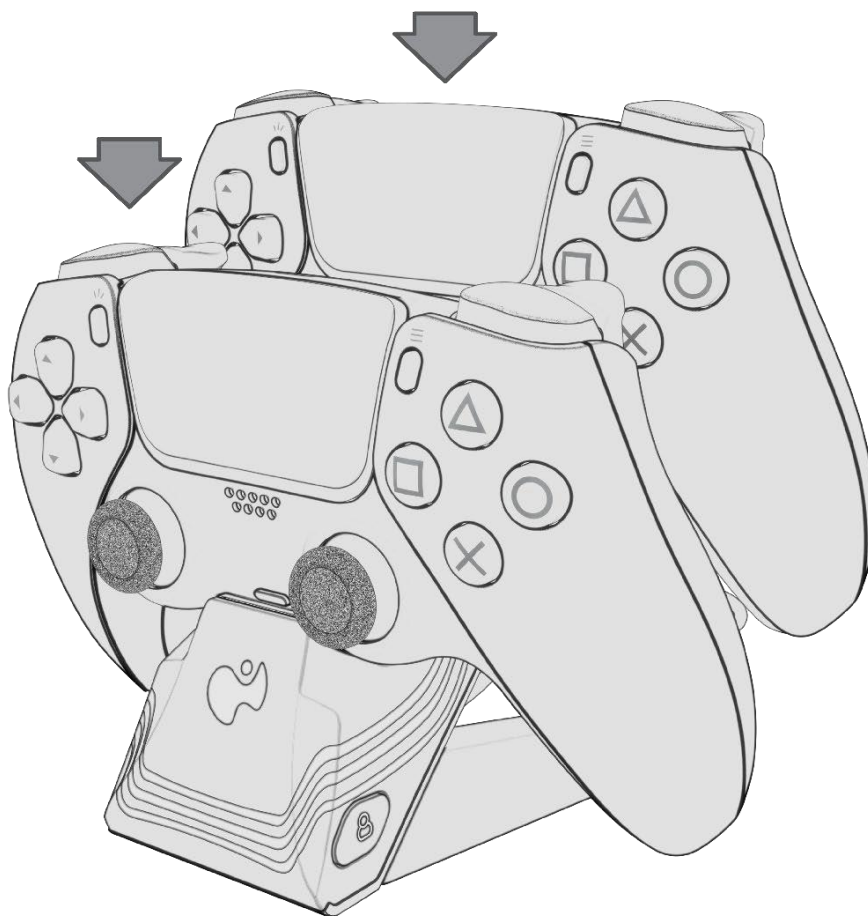
- De oplader mag nooit op iets anders dan de PS5®-console worden aangesloten. Als je de USB-stekker in een ander stroombron steekt, zoals een stopcontact of pc, worden je controllers mogelijk niet goed opgeladen.
- De PS5®-console moet ingeschakeld zijn om je controllers op te laden. (Zie hieronder voor opladen in rustmodus.)
- Gebruik de meegeleverde USB-kabel om je controllers efficiënt op te laden.





3. De controller(s) opladen

- a. Om je controller(s) op te laden, plaats je je DualSense® draadloze controller(s) in de sleuf/sleuven van de oplaadbasis en waarbij ze contact maken met de oplaadpennen.
 - De lichtbalk op de controller(s) begint oranje te knipperen om aan te geven dat ze worden opgeladen. Zodra de controllers volledig zijn opgeladen, gaat de oranje lichtbalk uit.



Let op: De LED-verlichtingseffecten duiden NIET op opladen.

4. Opladen in rustmodus

Volg de onderstaande stappen om je controllers op te laden terwijl je PS5 in de rustmodus staat.

Ga vanuit het startscherm naar *Instellingen > Systeem > Energiebesparing > Functies beschikbaar in rustmodus > Stel Voeding naar USB-poorten in op "Altijd of 3 uur"*.

VERLICHTINGSFUNCTIES

1. De Afterglow Wave Dual Charger is uitgerust met 8 RGB-zones en 5 programmeerbare verlichtingsprofielen.

2. Download de gratis mobiele app PDP Control Hub om verlichting en meer aan te passen.

- a. *Klikbare link naar Apple Store toevoegen*
- b. *Klikbare link naar Google Play Store toevoegen*

3. **Verbinding maken met de mobiele app PDP Control Hub**

- a. Als je de PDP Control Hub nog niet hebt gedownload, volg dan de bovenstaande link om de app te downloaden.
- b. Start de app zodra deze is gedownload.
- c. Terwijl de app naar een apparaat zoekt, houd je de Sync-knop aan de linkerkant van de oplader 3 seconden ingedrukt.
- d. De oplader begint te koppelen met het mobiele apparaat. In de koppelingsmodus knipperen de LED's rond de oplader wit.
- e. Eenmaal gekoppeld, keren de LED's terug naar hun standaardstatus en wordt de oplader weergegeven in de app.
- f. Als het koppelen mislukt, knipperen de LED's rood en keren dan terug naar de standaard- of geprogrammeerde status.
- g. Raadpleeg de handleiding in de app voor aangepaste verlichting

4. **Door verlichtingsprofielen bladeren**

- De oplader heeft standaard 5 vooraf geladen LED-profielen: Golf, statisch, ademhaling, puls en rimpel.
- Om door de opgeslagen lichteffecten te bladeren, druk je op de profielknop aan de rechterkant van de oplader.
- Elk LED-profiel kan worden aangepast in de mobiele app PDP Control Hub.

PROBLEMEN OPLOSSEN

1. **Controllers laden niet op**

- a. Zorg ervoor dat de USB-kabel is aangesloten op de oplader en op de console
 - i. Als de oplader stroom haalt uit een andere bron dan de PS5[®]-console, laden de controllers mogelijk niet op.
- b. Zorg ervoor dat de controller correct op de oplader is geplaatst zodat de laadpennen contact maken met de controller.
- c. Als de controllers volledig zijn opgeladen, worden de controllers niet opgeladen.

2. LED-verlichting werkt niet

- a. De LED's worden geactiveerd wanneer een controller op de oplader wordt geplaatst, ongeacht of de controller wordt opgeladen of niet. Als er geen controller op de oplader staat, brandt alleen het PDP-logo.
- b. Raadpleeg de instellingen van de oplader in de PDP Control Hub-app.

"PlayStation", "PS5", "PS4" en "PlayStation Shapes Logo (Graded)" zijn gedeponeerde handelsmerken of handelsmerken van Sony Interactive Entertainment Inc.

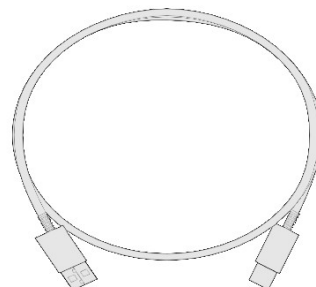
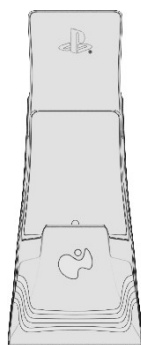
Polski

W NINIEJSZEJ SKRÓCONEJ INSTRUKCJI OBSŁUGI

- Elementy dołączone do podwójnej ładowarki Afterglow Wave
- Rozpoczęcie użytkowania
 - Montaż ładowarki
 - Podłączanie ładowarki
 - Umieszczanie sterowników
 - Ładowanie w trybie spoczynku
- Funkcje podświetlenia
- Łączenie z aplikacją mobilną za pomocą przycisku Bluetooth
 - Przechodzenie przez profil podświetlenia za pomocą przycisku Profil
- Rozwiązywanie problemów

DOŁĄCZONE ELEMENTY

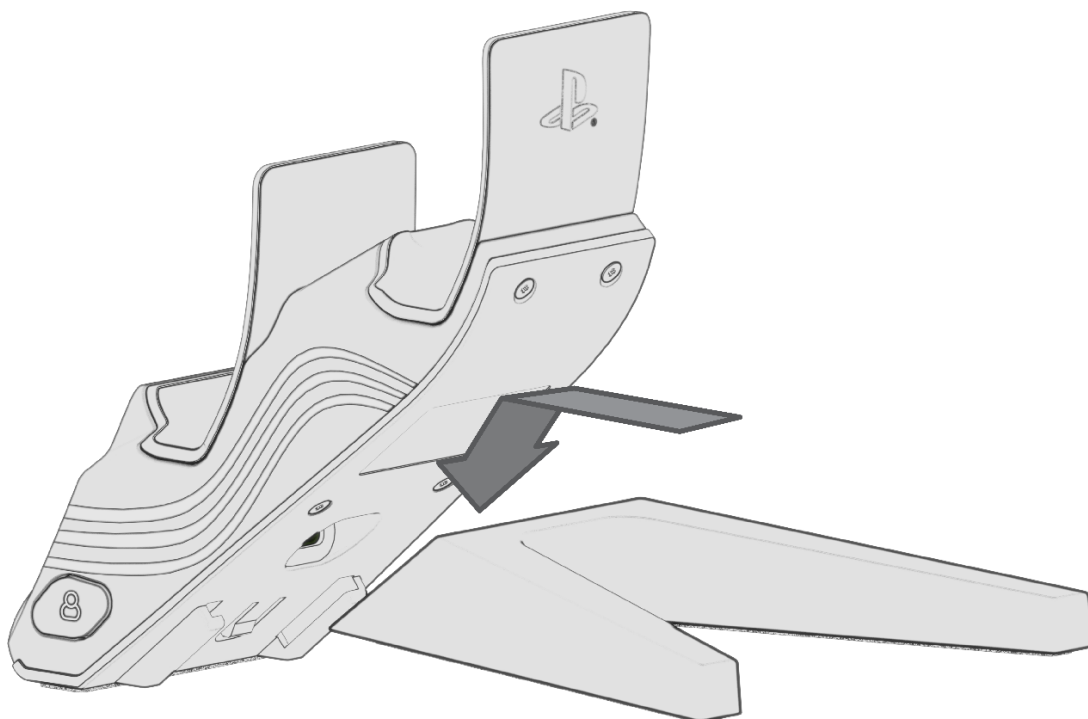
- Stacja ładująca
- Stojak
- Kabel USB-A – USB-C



ROZPOCZĘCIE UŻYTKOWANIA

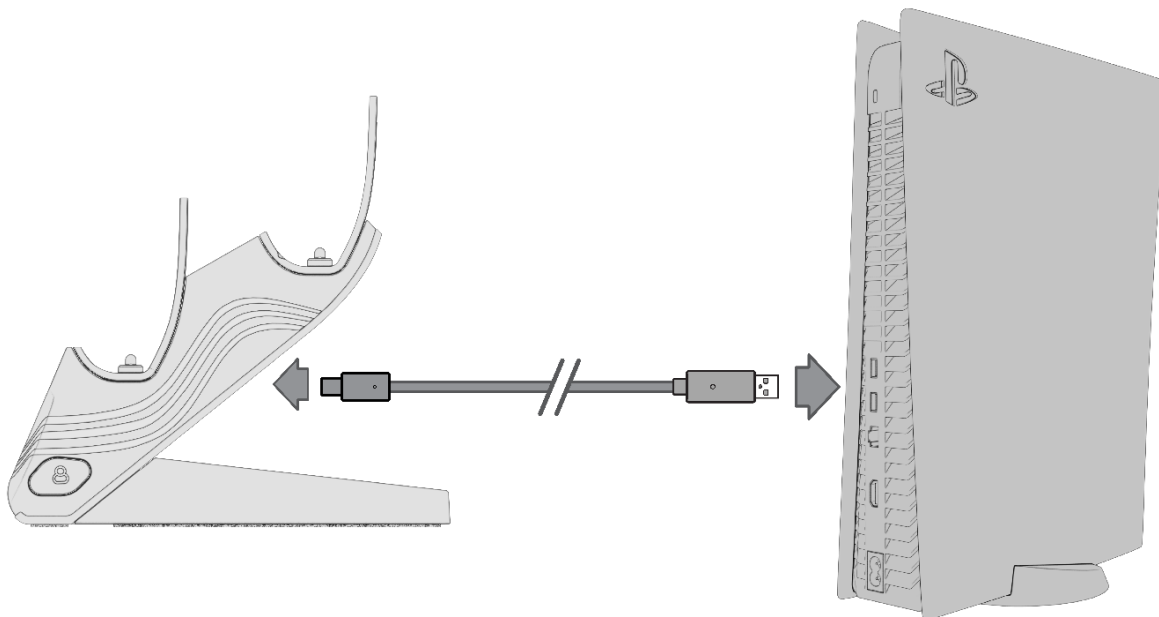
1. Montaż ładowarki

- a. Zlokalizuj gniazda przyłączeniowe znajdujące się na spodzie ładowarki.
- b. Chwyć stojak i ustaw szczeliny ładowarki i stojaka w jednej linii.
- c. Wsuń w stojak. Poczujesz i usłyszysz kliknięcie, które sygnalizuje, że stojak jest prawidłowo zamocowany.
- d. Aby wyjąć stojak, wystarczy go wcisnąć i wysunąć.



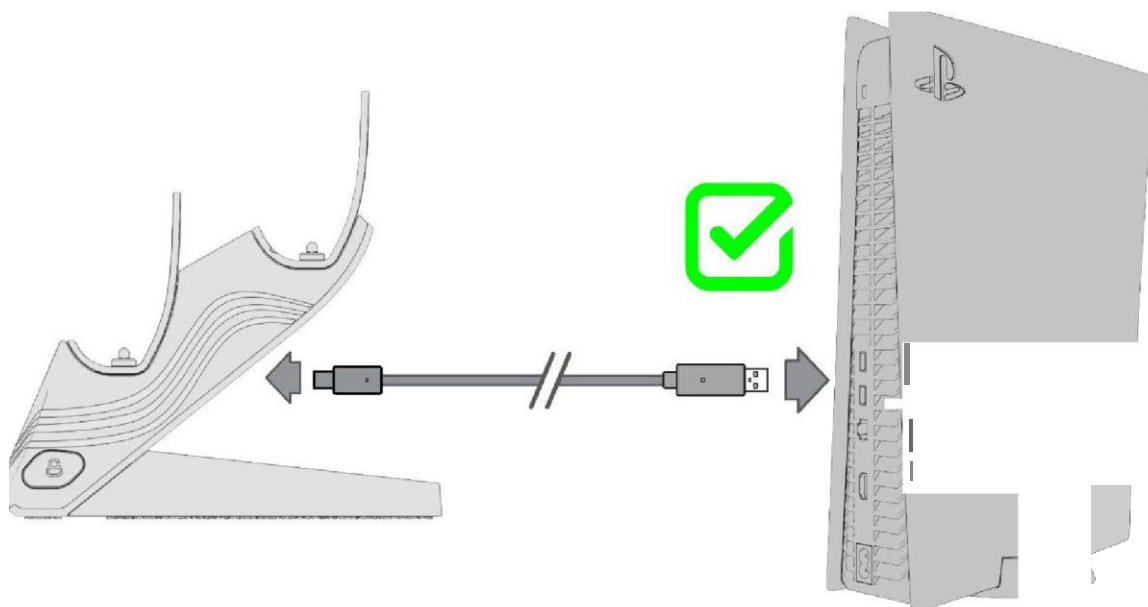
2. Zasilanie ładowarki

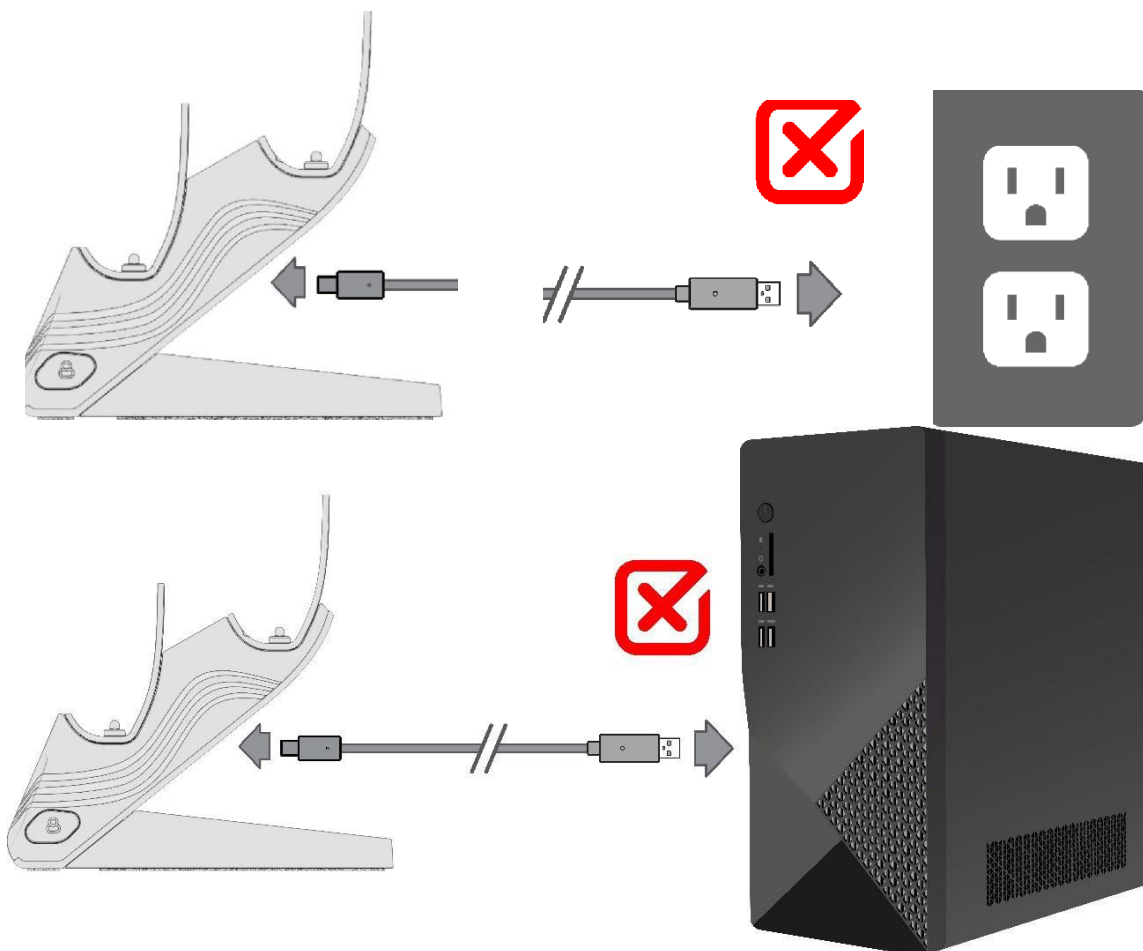
- a. Podłącz wtyczkę USB-C dołączonego kabla do stacji ładującej.
- b. Następnie wtyczkę USB-A kabla z zestawu do konsoli PlayStation®5.
- c. Ładowarka jest teraz gotowa do pracy.



Zwróć uwagę na następujące kwestie:

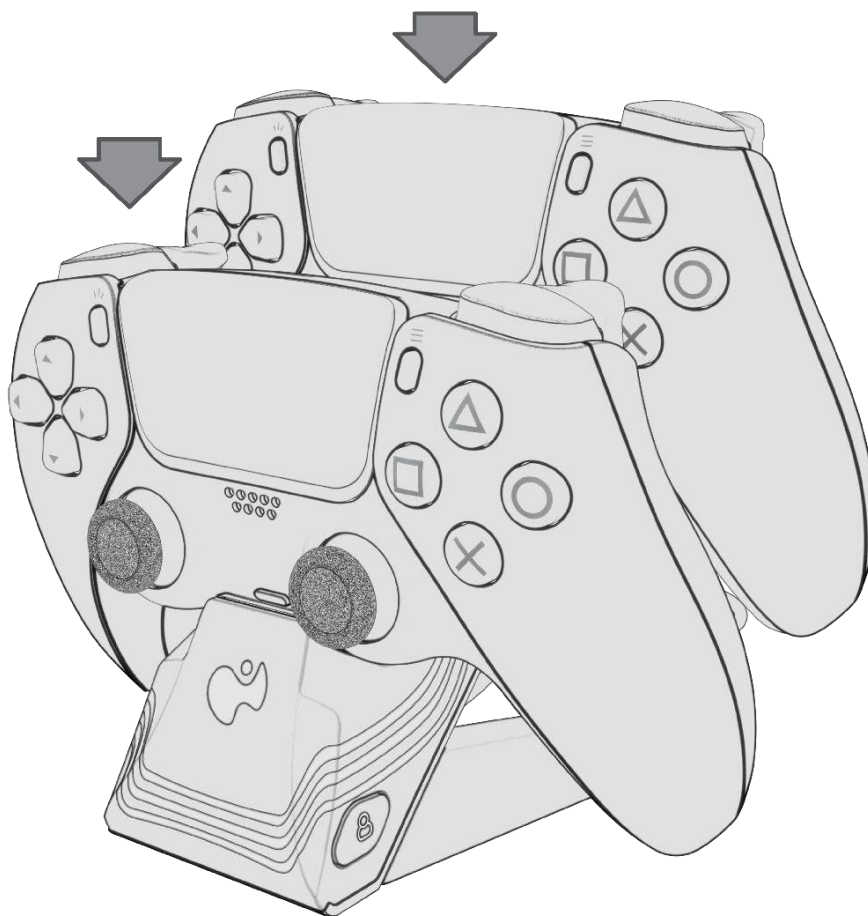
- Ładowarki nigdy nie należy podłączać do innych urządzeń niż konsola PS5®. Podłączenie do innych źródeł zasilania, takich jak gniazdko ścienne lub komputer PC, może nieprawidłowo naładować kontrolery.
- Aby naładować kontrolery, konsola PS5® musi być włączona. (Patrz poniżej, aby uzyskać informacje na temat ładowania w trybie spoczynku).
- Aby efektywnie naładować kontrolery, użyj dostarczonego kabla USB.





3. Ładowanie kontrolerów

- a. Aby naładować kontrolery, umieść bezprzewodowe kontrolery DualSense® w gniazdach stacji ładującej, podłączając je do bolców ładowania.
 - Paski świetlne na kontrolerach zaczną migać na pomarańczowo, wskazując, że są one ładowane. Po całkowitym naładowaniu kontrolerów pomarańczowy pasek świetlny zgaśnie.



Uwaga: Efekty świetlne LED NIE wskazują ładowania.

4. Ładowanie w trybie spoczynku

Aby naładować kontrolery, gdy PS5 znajduje się w trybie spoczynku, wykonaj poniższe czynności.

Na ekranie głównym przejdź do sekcji: *Ustawienia > System > Oszczędność energii > Funkcje dostępne w trybie spoczynku > Ustaw zasilanie portów USB* na „Zawsze lub 3 godziny”.

CECHY PODŚWIETLENIA

1. Podwójna ładowarka Afterglow Wave jest wyposażona w 8 stref RGB i 5 programowalnych profili podświetlenia.
2. Aby dostosować oświetlenie i inne funkcje, pobierz bezpłatną aplikację mobilną PDP Control Hub.
 - a. *Dodać klikalny link do Apple Store*
 - b. *Dodać klikalny link do sklepu Goggle Play*

3. Łączenie z aplikacją mobilną PDP Control Hub

- a. Jeśli nie masz jeszcze pobranej aplikacji PDP Control Hub, zrób to, klikając powyższy link.
- b. Po pobraniu uruchom ją.
- c. Podczas wyszukiwania urządzenia w aplikacji naciśnij i przytrzymaj przez 3 sekundy przycisk synchronizacji znajdujący się po lewej stronie ładowarki.
- d. Ładowarka rozpocznie parowanie z urządzeniem mobilnym. W trybie parowania diody wokół ładowarki będą migać na biało.
- e. Po sparowaniu diody LED powrócą do stanu domyślnego, a ładowarka zostanie wyświetlona w aplikacji.
- f. Jeśli parowanie zakończy się niepowodzeniem, diody LED zaczną migać na czerwono, a następnie powrócą do stanu domyślnego lub zaprogramowanego.
- g. Aby dostosować oświetlenie, zapoznaj się z przewodnikiem w aplikacji.

4. Przechodzenie przez profile podświetlenia

- Domyślnie ładowarka ma 5 wstępnie załadowanych profili LED: Wave (fala), Static (statyczny), Breathing (oddech), Pulse (puls), and Ripple (szmer).
- Aby przejść przez zapisane efekty podświetlenia, naciśnij przycisk profilu znajdujący się po prawej stronie ładowarki.
- Każdy profil LED można dostosować w aplikacji mobilnej PDP Control Hub.

ROZWIĄZYWANIE PROBLEMÓW

1. Kontroler nie ładuje się
 - a. Upewnij się, że kabel USB jest podłączony do ładowarki i konsoli.
 - i. Jeśli ładowarka pobiera zasilanie z innego źródła niż konsola PS5®, kontrolery mogą się nie ładować.

- b. Upewnij się, że kontroler jest prawidłowo umieszczony w ładowarce, a styki ładowania podłączone są do kontrolera.
 - c. Jeśli kontrolery są w pełni naładowane, nie będą się ładować.
2. Oświetlenie LED nie działa
- a. Diody LED zapalają się po umieszczeniu sterownika w ładowarce, niezależnie od tego, czy kontroler jest ładowany, czy nie. Jeśli w ładowarce nie ma kontrolera, będzie świecić się tylko logo PDP.
 - b. Zapoznaj się z ustawieniami ładowarki w aplikacji PDP Control Hub.

„PlayStation”, „PS5”, „PS4” i „PlayStation Shapes Logo (Graded)” są zarejestrowanymi znakami towarowymi lub znakami towarowymi firmy Sony Interactive Entertainment Inc.

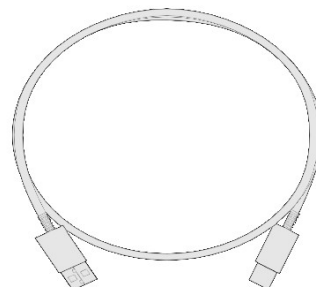
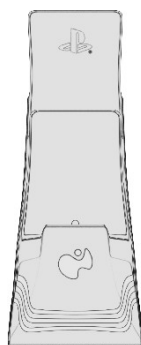
Português – Brasileiro

NESTE GUIA DE INÍCIO RÁPIDO

- Itens incluídos com o carregador duplo Afterglow Wave
- Introdução
 - Montagem do carregador
 - Conexão do carregador
 - Colocação dos controles
 - Carregamento em modo de repouso
- Recursos de iluminação
- Conexão com o aplicativo móvel via botão Bluetooth
 - Alternar entre os perfis de iluminação através do botão Perfil
- Solução de problemas

ITENS INCLUÍDOS

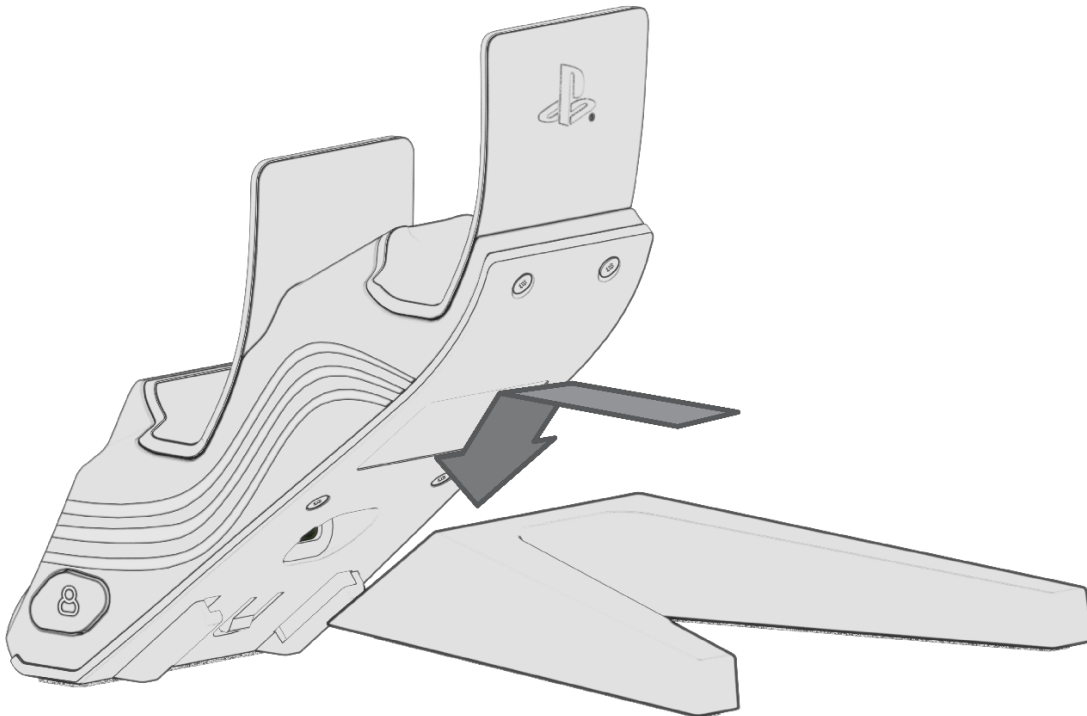
- Base de recarga
- Suporte da base
- Cabo USB-A para USB-C



INTRODUÇÃO

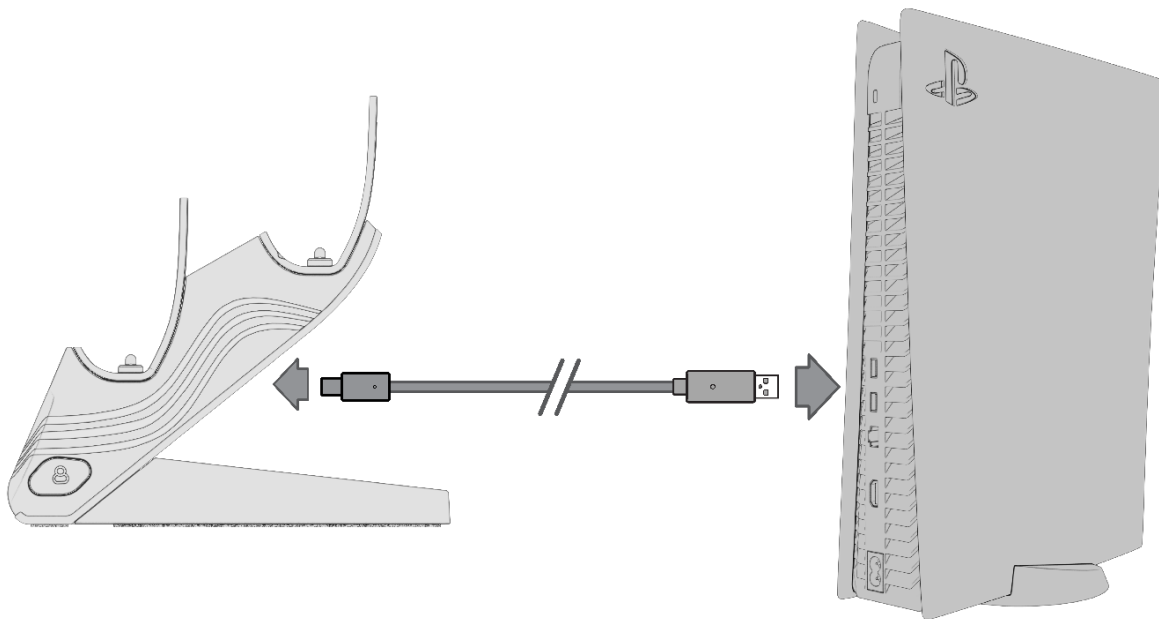
1. Montagem do carregador

- a. Localize os compartimentos de conexão na parte inferior do carregador.
- b. Pegue o suporte e alinhe os compartimentos do carregador e do suporte.
- c. Encaixe no suporte. Você deve sentir e ouvir um pequeno clique sinalizando que o suporte está corretamente encaixado.
- d. Para remover o suporte, basta empurrar e deslizar o suporte para fora.



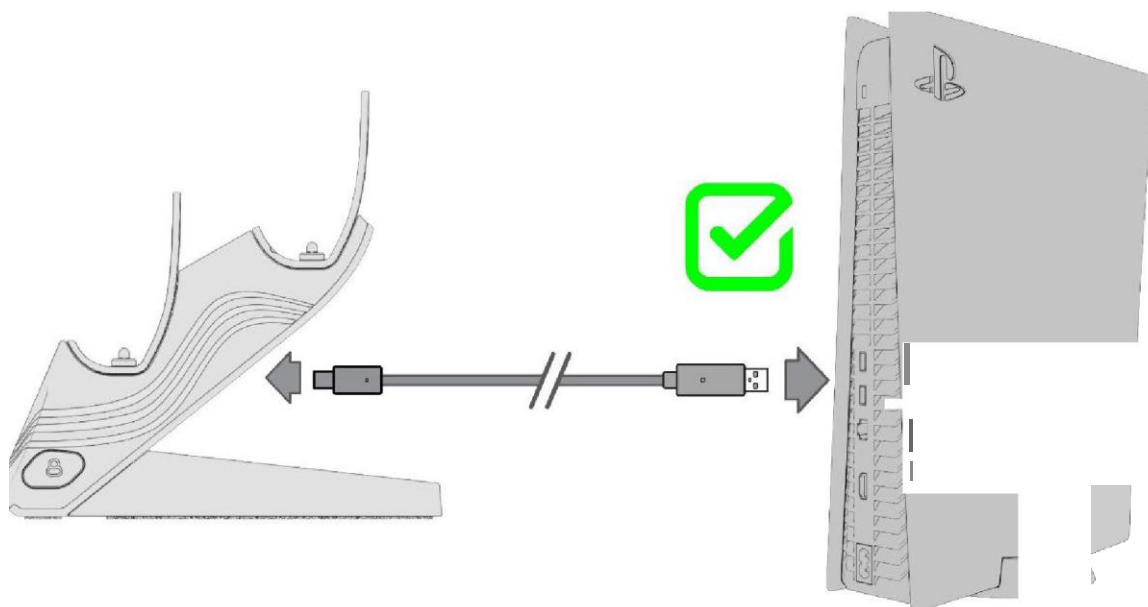
2. Alimentação do carregador

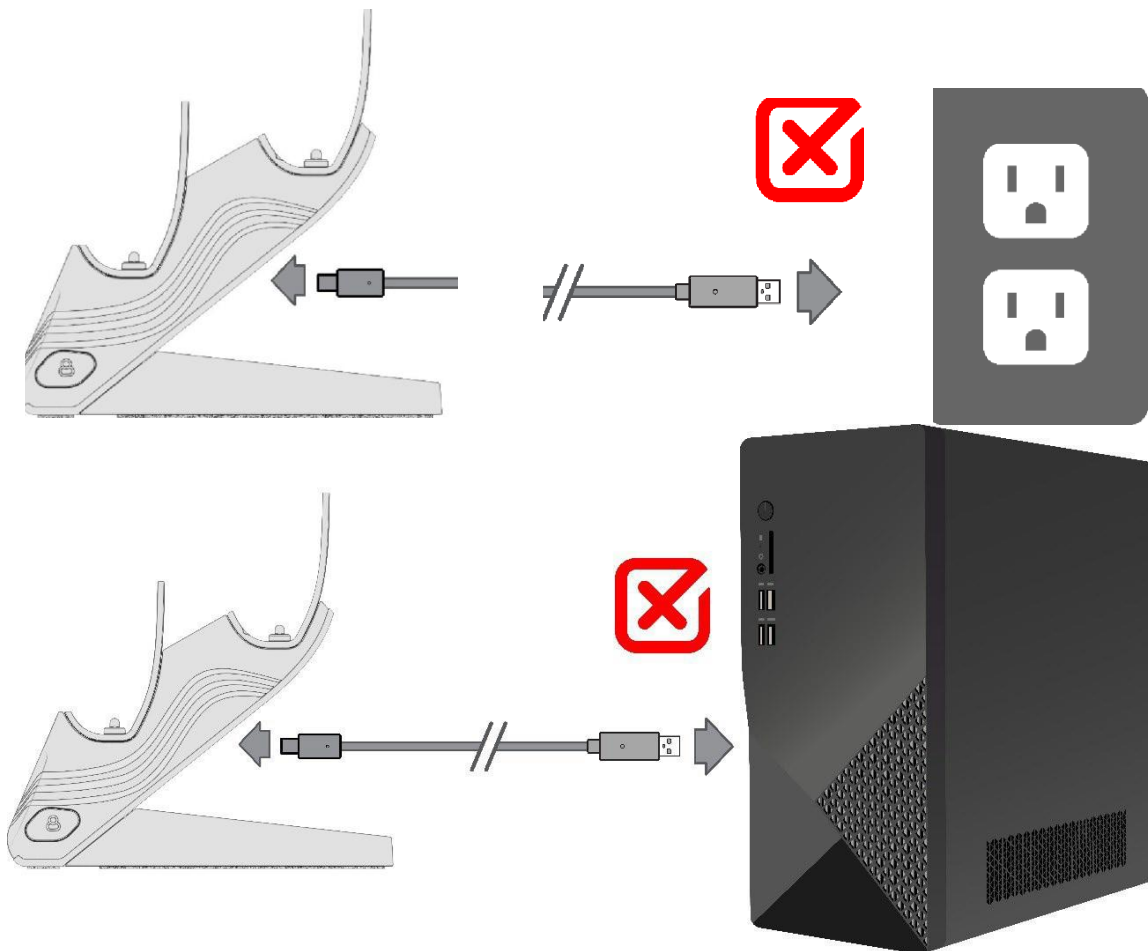
- a. Conecte a extremidade USB-C do cabo incluído à base de carregamento.
- b. Conecte a extremidade USB-A do cabo incluído no console do PlayStation®5.
- c. Seu carregador está pronto.



Observe o seguinte:

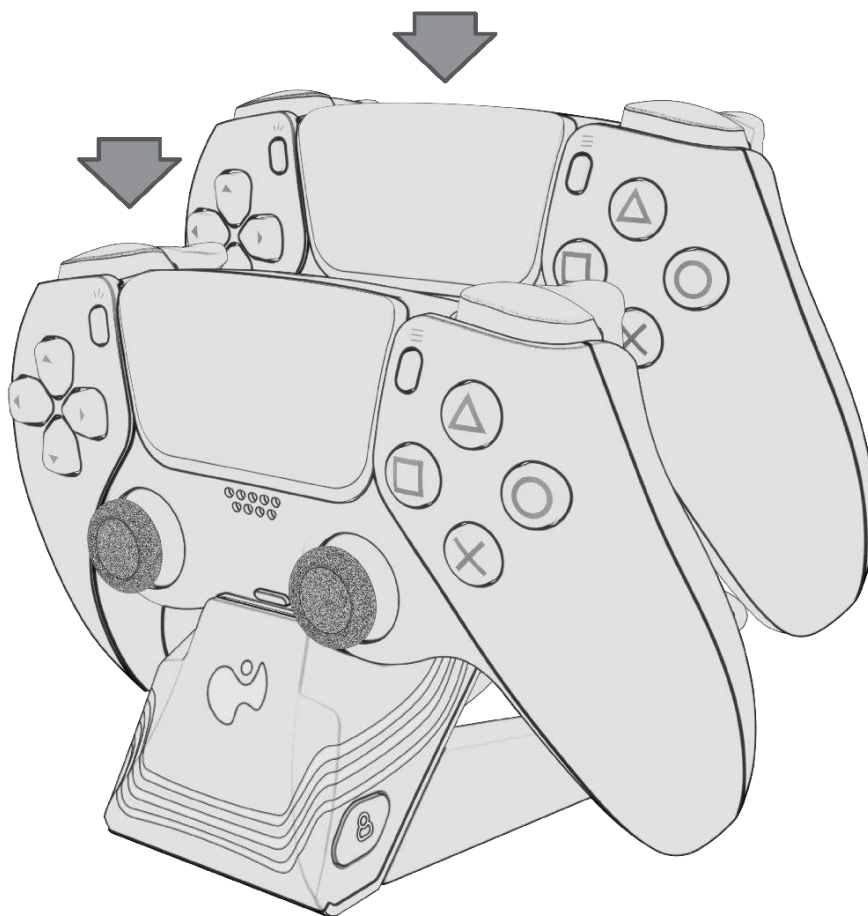
- O carregador nunca deve ser conectado a nada além do console PS5®. A conexão com outras fontes de energia, como uma tomada de parede ou um PC, pode não carregar corretamente seus controles.
- O console PS5® deve estar ligado para carregar seus controles. (Consulte abaixo para carregar no modo de repouso.)
- Para carregar seus controles com eficiência, use o cabo USB fornecido.





3. Carregamento dos controles

- a. Para carregar um ou mais controles sem fio DualSense®, coloque-os nos compartimentos da base de carregamento, conectando-os aos pinos de carregamento.
 - A barra de luzes nos controles começará a piscar em laranja para indicar que estão carregando. Assim que os controles estiverem completamente carregados, a barra de luz laranja será desligada.



Observação: os efeitos de iluminação do LED NÃO indicam o carregamento.

4. Carregamento em modo de repouso

Para carregar seus controles enquanto seu PS5 estiver no modo de repouso, siga as etapas abaixo.

Na tela inicial, vá para *Configurações > Sistema > Economia de energia > Recursos disponíveis no modo de repouso > Definir Fornecimento de energia para portas USB como "Sempre ou 3 horas"*.

RECURSOS DE ILUMINAÇÃO

1. O carregador duplo Afterglow Wave é equipado com 8 zonas RGB e 5 perfis de iluminação programáveis.

2. Para personalizar a iluminação e muito mais, faça o download gratuito do aplicativo móvel PDP Control Hub.

- a. *Adicionar link clicável para Apple Store*
- b. *Adicionar link clicável para Goggle Play Store*

3. Conexão com o aplicativo móvel PDP Control Hub

- a. Se você ainda não baixou o PDP Control Hub, acesse o link acima.
- b. Após o download, inicie o aplicativo.
- c. Enquanto o aplicativo estiver procurando um dispositivo, pressione e segure por 3 segundos o botão Sync localizado no lado esquerdo do carregador.
- d. O carregador começará a emparelhar com o dispositivo móvel. Enquanto o controle estiver no modo de emparelhamento, os LEDs ao redor do carregador piscarão em branco.
- e. Depois de emparelhados, os LEDs retornarão ao estado padrão e o carregador será exibido no aplicativo.
- f. Se o emparelhamento falhar, os LEDs piscarão em vermelho e retornarão ao estado padrão ou programado.
- g. Consulte o guia no aplicativo para personalizar a iluminação

4. Alternar entre os perfis de iluminação

- Por padrão, o carregador tem 5 perfis de LED pré-carregados: Onda, Estático, Respiração, Pulso e Ondulação.
- Para alternar entre os efeitos de iluminação salvos, pressione o botão de perfil localizado no lado direito do carregador.
- Cada perfil de LED pode ser personalizado no aplicativo móvel PDP Control Hub.

SOLUÇÃO DE PROBLEMAS

1. Os controles não carregam
 - a. Verifique se o cabo USB está conectado à base do carregador e ao console
 - i. Se o carregador estiver utilizando energia de uma fonte diferente do console PS5®, os controles podem não carregar.
 - b. Verifique se o controle está corretamente colocado no carregador com os pinos de carregamento conectados ao controle.

- c. Se os controles estiverem totalmente carregados, eles não serão carregados.
- 2. Iluminação LED não funciona
 - a. Os LEDs serão ativados quando um controle for colocado no carregador, independentemente de o controle estar ou não em carregamento. Se não houver nenhum controle no carregador, somente o logotipo PDP será iluminado.
 - b. Consulte as configurações do carregador no aplicativo PDP Control Hub.

Os logotipos "PlayStation", "PS5", "PS4" e "PlayStation Shapes (Graduado)" são marcas registradas ou marcas comerciais da Sony Interactive Entertainment Inc.

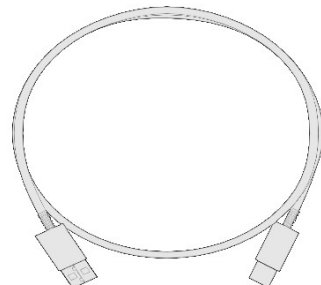
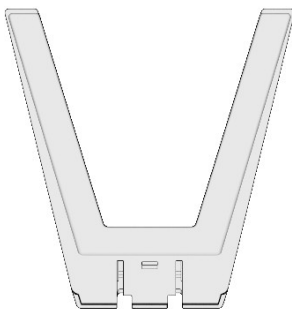
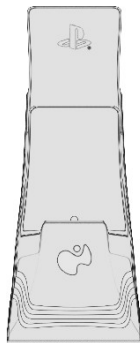
Português

NESTE GUIA DE INÍCIO RÁPIDO

- Itens incluídos com o carregador duplo Afterglow Wave
- Introdução
 - Montagem do carregador
 - Ligar o carregador
 - Colocação do(s) controlador(es)
 - Carregamento em Modo de Repouso
- Funcionalidades de iluminação
- Ligar à aplicação móvel através do botão Bluetooth
 - Percorrer o perfil de iluminação através do botão Perfil
- Resolução de problemas

ITENS INCLUÍDOS

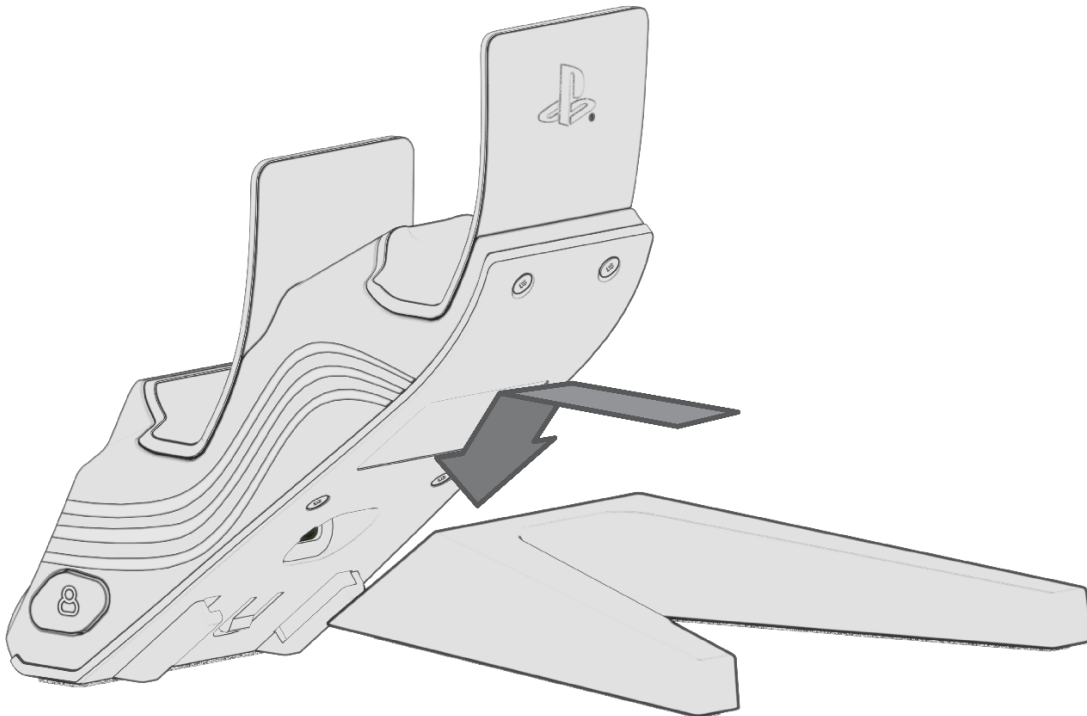
- Base de carregamento
- Suporte de base
- Cabo USB-A para USB-C



INTRODUÇÃO

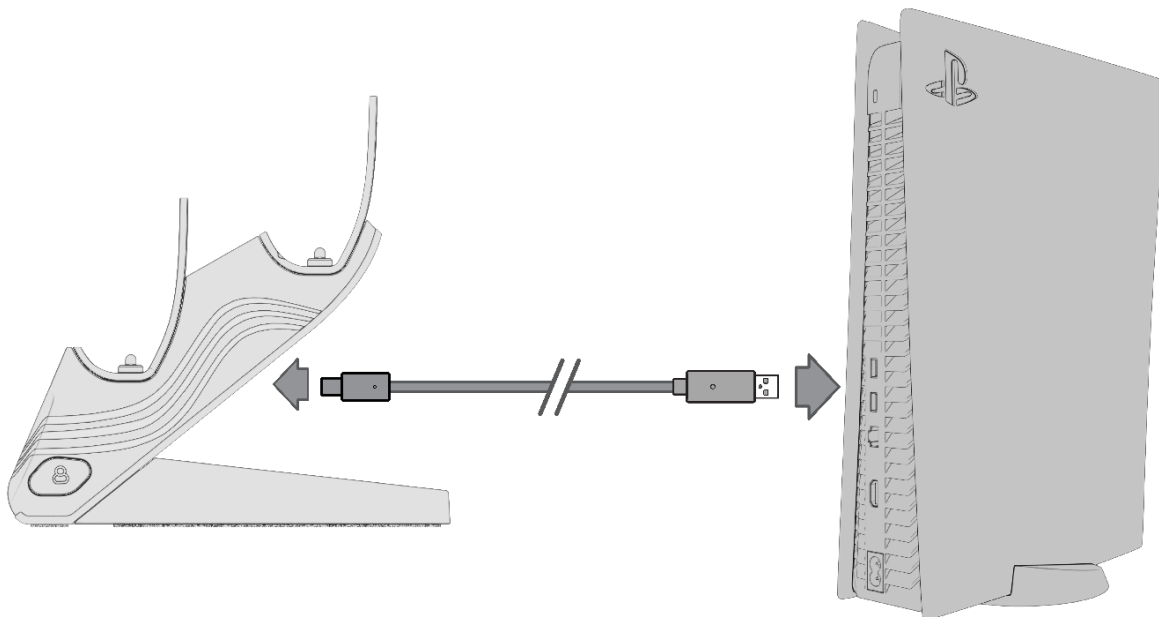
1. Montagem do carregador

- a. Localize as ranhuras de ligação localizadas na parte inferior do carregador.
- b. Pegue no suporte e alinhe as ranhuras do carregador e do suporte.
- c. Deslize para dentro do suporte. Deverá sentir e ouvir um pequeno clique que indica que o suporte está corretamente encaixado.
- d. Para remover o suporte, basta empurrar e deslizar o suporte para fora.



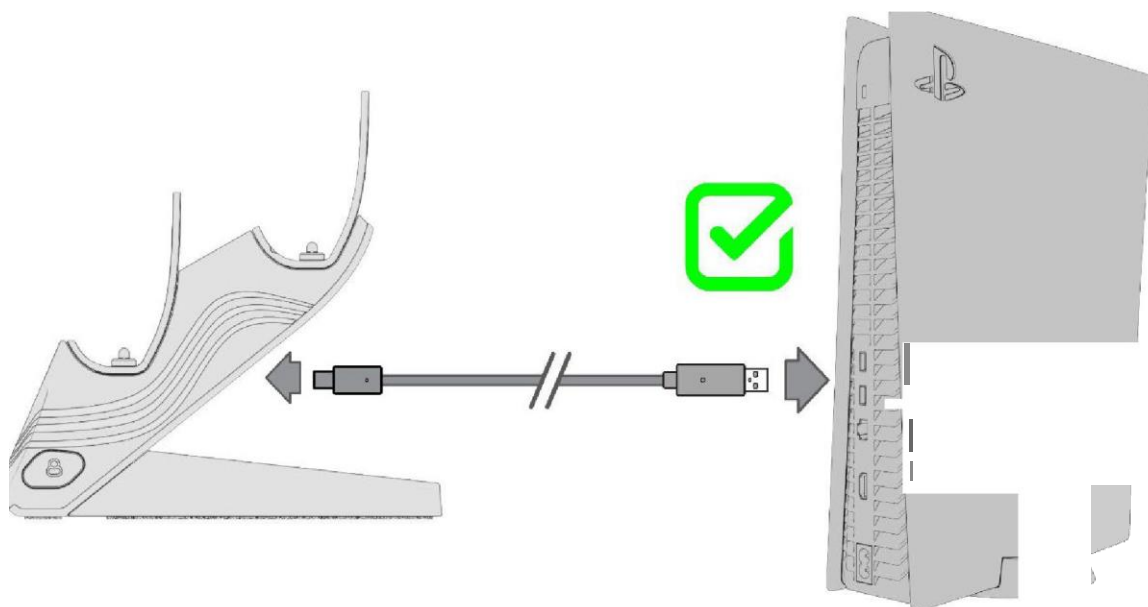
2. Alimentação do carregador

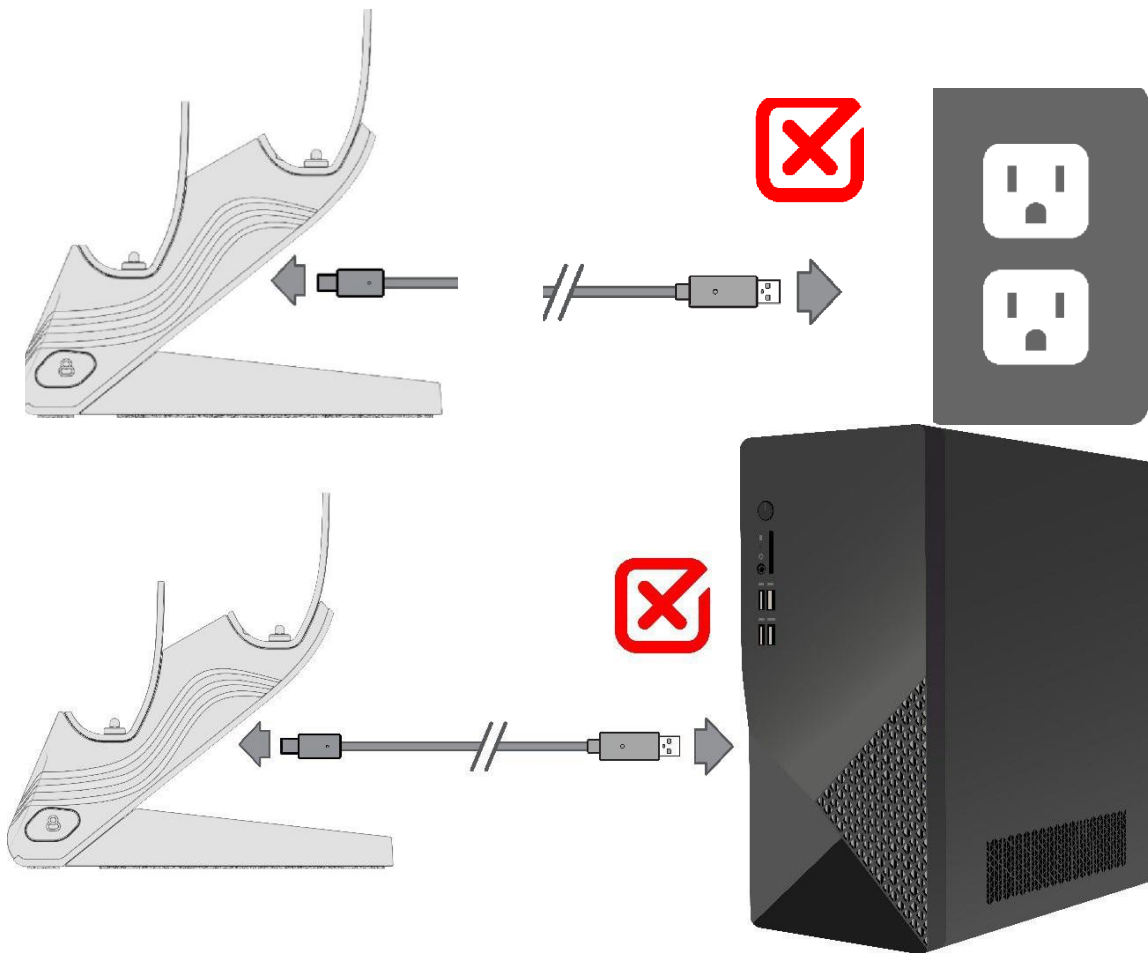
- a. Ligue a extremidade USB-C do cabo incluído à base de carregamento.
- b. Ligue a extremidade USB-A do cabo incluído à consola PlayStation®5.
- c. O seu carregador está agora pronto.



Tenha em atenção o seguinte:

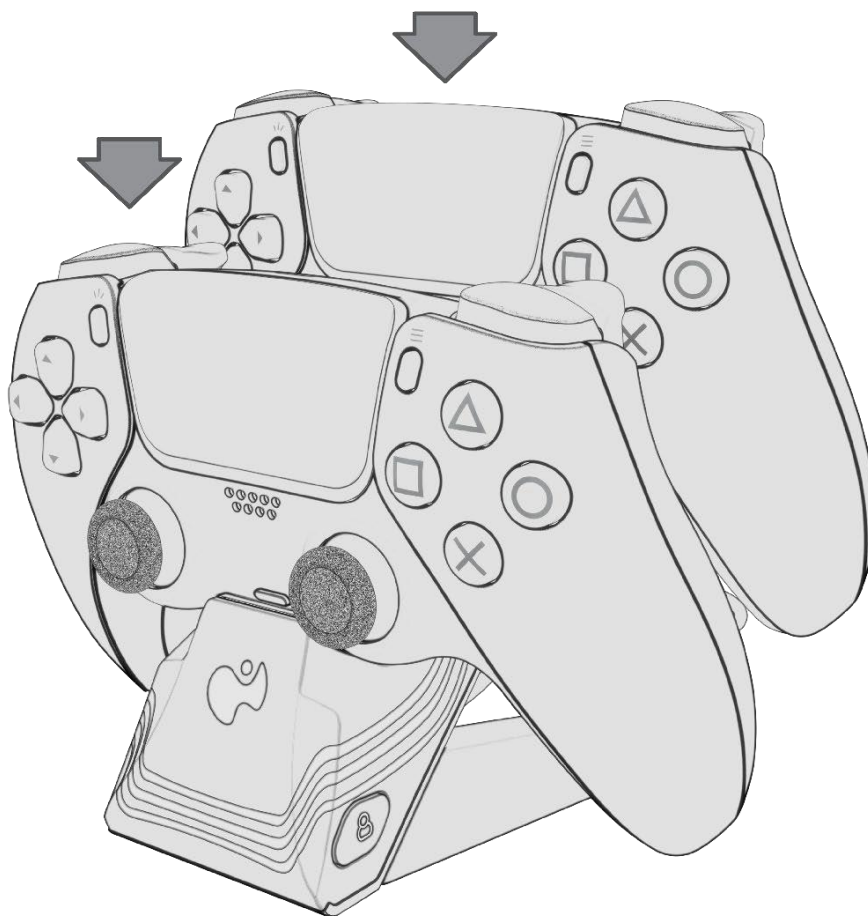
- O carregador nunca deve ser ligado a qualquer outro dispositivo que não a consola PS5®. Ligar a outras fontes de alimentação, como uma tomada de parede ou um PC, pode não carregar corretamente os controladores.
- A consola PS5® tem de estar ligada para carregar os seus controladores. (Consulte abaixo o carregamento no modo de repouso.)
- Para carregar os controladores de forma eficiente, utilize o cabo USB fornecido.





3. Carregar o(s) controlador(es)

- a. Para carregar o(s) controlador(es) sem fios DualSense®, coloque-o(s) na(s) ranhura(s) da base de carregamento, ligando-o(s) aos pinos de carregamento.
 - A barra de luz no(s) controlador(es) começará a piscar a laranja para indicar que está ou estão a carregar. Quando os controladores estiverem completamente carregados, a barra de luz laranja desligar-se-á.



Nota: Os efeitos da iluminação LED NÃO indicam carregamento.

4. Carregamento em Modo de Repouso

Para carregar os seus controladores enquanto a sua PS5 está no Modo de Repouso, siga os passos abaixo.

No ecrã inicial, vá a *Definições > Sistema > Poupança de energia > Funcionalidades disponíveis no Modo de Repouso > Defina Alimentação para portas USB para "Sempre ou 3 horas"*.

FUNCIONALIDADES DE ILUMINAÇÃO

1. O carregador duplo Afterglow Wave está equipado com 8 zonas RGB e 5 perfis de iluminação programáveis.
2. Para personalizar a iluminação e outras ações, descarregue a aplicação móvel gratuita PDP Control Hub.
 - a. [Adicionar ligação clicável à Apple Store](#)
 - b. [Adicionar ligação clicável à Goggle Play Store](#)
3. [Ligar à aplicação móvel PDP Control Hub](#)
 - a. Se ainda não transferiu a PDP Control Hub, faça-o seguindo a ligação acima.
 - b. Depois de transferir, inicie a aplicação.
 - c. Enquanto a aplicação procura um dispositivo, prima e mantenha premido o botão Sincronizar localizado no lado esquerdo do carregador durante 3 segundos.
 - d. O carregador começará a emparelhar com o dispositivo móvel. No modo de emparelhamento, os LED em redor do carregador irão piscar a branco.
 - e. Depois de emparelhados, os LED regressam ao estado predefinido e o carregador é apresentado na aplicação.
 - f. Se o emparelhamento falhar, os LED piscarão a vermelho e, em seguida, regressarão ao estado predefinido ou programado.
 - g. Consulte, sobre iluminação personalizada, o guia na aplicação
4. [Percorra os perfis de iluminação](#)
 - Por predefinição, o carregador tem 5 perfis LED pré-carregados: Onda, Estática, Respiração, Pulso e Ondulação.
 - Para percorrer os efeitos de iluminação guardados, prima o botão de perfil localizado no lado direito do carregador.
 - Cada perfil LED pode ser personalizado na aplicação móvel PDP Control Hub.

RESOLUÇÃO DE PROBLEMAS

1. Os controladores não carregam
 - a. Certifique-se de que o cabo USB está ligado à base do carregador e à consola
 - i. Se o carregador estiver a obter energia de outra fonte que não a consola PSS[®], os controladores podem não carregar.
 - b. Certifique-se de que o controlador está devidamente colocado no carregador com os pinos de carregamento ligados ao controlador.
 - c. Se os controladores estiverem totalmente carregados, os controladores não carregarão.
2. A iluminação LED não funciona
 - a. Os LED serão ativados quando um controlador é colocado no carregador, independentemente de o controlador estar ou não a ser carregado. Se não existir nenhum controlador no carregador, então apenas o logótipo PDP será iluminado.
 - b. Consulte as definições do carregador na aplicação PDP Control Hub.

“PlayStation”, “PSS”, “PS4” e “PlayStation Shapes Logo (Graded)” são marcas comerciais registadas ou marcas comerciais da Sony Interactive Entertainment Inc.

Svenska