

HORI Force Feedback Truck Control System  
Windows® PC-hez

# Használati útmutató

Köszönjük, hogy megvásárolta ezt a terméket.  
Kérjük, használat előtt figyelmesen olvassa el a használati útmutatót.  
Az elolvasás után őrizze meg a kézikönyvet későbbi hivatkozás céljából.

## Tartalomjegyzék

Gyors kezdési útmutató.....	2	Kormányegység és váltókar felszerelési útmutató .....	8 - 10
Figyelem.....	3 - 4	▶ Lábpedál asztalra tör-	
Tartalom .....	5	▶ ténő felszerelése	
Kompatibilitás.....	5	▶ Hogyan szerelje fel versenykerékállványra	
Elrendezés és jellemzők.....	6 - 7	Csatlakoztatás módja.....	11
▶ Kormányegység / Lábpedál		Módváltás .....	12
▶ Váltókar		Alkalmazás [ HORI Eszközkezelő Vol.2 ].....	13
		Műszaki adatok.....	13



### ◀ Kompatibilis szoftverek

<https://stores.horiusa.com/hpc-044U/compatibility/>



Kérjük, használat előtt győződjön meg arról, hogy a legfrissebb dedikált illesztőprogram telepítve van a számítógépén.

<https://stores.horiusa.com/hpc-044U/app/>



# Gyors kezdési útmutató

EN

FR

ES

DE

IT

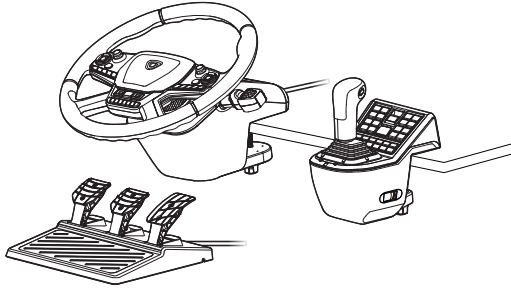
NL

PT



Kérjük, használat előtt győződjön meg arról, hogy a legfrissebb dedikált illesztőprogram telepítve van a számítógépén.  
<https://stores.horiusa.com/hpc-044U/app/>

## 1 A kormányegységet, váltókart és lámpedált lapos, stabil felületre szerelje fel.



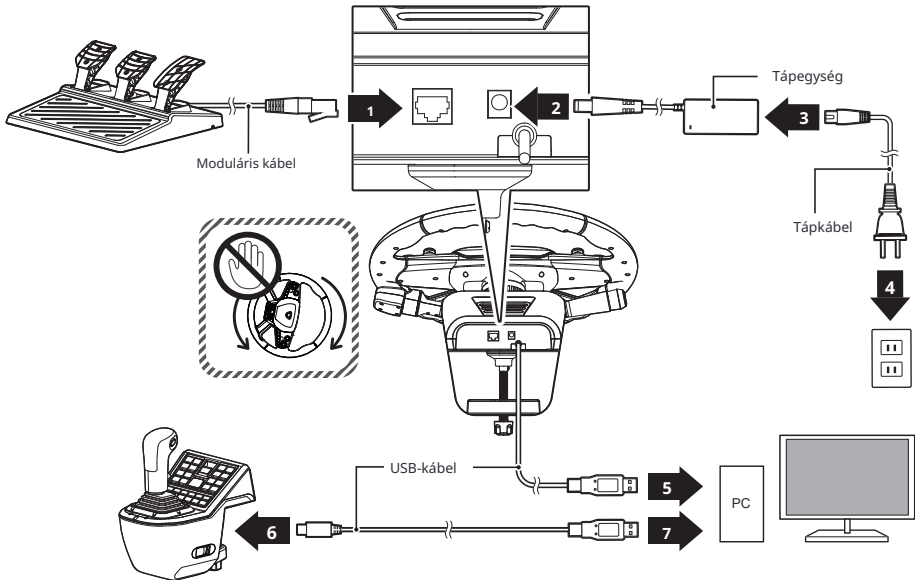
Az asztalra szerelés módja

⇒ 8-9. oldal

Hogyan szerelje fel versenykerékállványra

⇒ 10. oldal

## 2 Csatlakoztassa a kábeleket a megfelelő helyekre.



Csatlakoztatás módja

⇒ 11. oldal



# Figyelem

EN

FR

ES

DE

IT

NL

PT

## Kérjük, figyelmesen olvassa el az alábbi tájékoztatást.

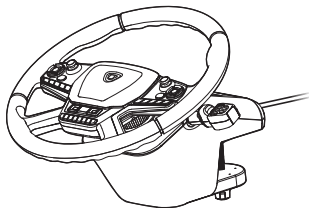
- Csak a mellékelt AC adaptert és tápkábelt használja.
- Ne csatlakoztassa az AC adaptert és a tápkábelt olyan aljzatba, amelynek a feszültsége nem megfelelő.
- Ne használja az AC adaptert vagy a tápkábelt, ha sérült, elkopott vagy meghibásodott.
- Győződjön meg róla, hogy az AC adapter és a tápkábel teljesen be van dugva az aljzatba.
- Húzza ki az AC adaptert és a tápkábelt az aljzattól, ha a termék nincs használatban.
- Ne takarja el a kormányegység légbeömlő nyílásait.
- Tartsa a kormánykereket legalább 10 cm-re (4 hüvelyk) a faltól.
- Tartsa tisztán a kormányegység légbeömlő nyílásait a portól.
- Kerülje a hosszú játékidőt, és lehetőség szerint minden órában tartson 10–15 perces szünetet.
- Ha a kezei, csuklóí, lábai vagy más testrészei elfáradnak vagy fájnak, hagyja abba a játékot, és pihenjen néhány órát.  
Amennyiben a panaszok továbbra is fennállnak, hagyja abba a játékot, és forduljon orvoshoz.
- Tartsa ujjait távol a lábpedáloktól játék közben.
- Játék közben ne helyezze kezét vagy karját a kormány forgó alja közelébe.

# Szülők / gondviselők:

## Kérjük, figyelmesen olvassa el az alábbi tájékoztatást.

- Ez a termék apró alkatrészeket tartalmaz. Gyermekektől, különösen 3 éves kor alatt tartsa távol.
- A terméket tartsa távol kisgyermekektől és csecsemőktől. Ha apró alkatrészt lenyelnek, azonnal forduljon orvoshoz.
- Hosszú kábel – fulladásveszély.
- A terméket tartsa portól és párától védett helyen.
- Ne használja a terméket, ha az megsérült vagy átalakították.
- Ne takarja le a terméket ruhával. Ez túlmelegedést okozhat.
- Kérjük, nedves kézzel ne érintse meg a terméket. Ez áramütést okozhat.
- Villámásveszély esetén ne használja a készüléket a tűz, áramütés vagy meghibásodás megelőzése érdekében.
- Ne tegye ki a terméket víz hatásának, mert áramütést vagy meghibásodást okozhat.
- Ne helyezze a terméket hőforrás közelébe, és ne hagyja hosszú ideig közvetlen napfényen. A túlmelegedés meghibásodást idézhet elő.
- Ne használja ezt a terméket USB-elosztóval vagy hosszabbító kábellel. Előfordulhat, hogy a termék nem működik megfelelően.
- Ne dugja be az USB-csatlakozót konnektorba.
- Ne érintse meg az USB-csatlakozó fém részeit.
- Ne gyakoroljon erős ütést vagy nyomást a termékre.
- Ne húzza durván, és ne hajlítsa meg a termék kábelét.
- Ne szedje szét, ne módosítsa, és ne próbálja megjavítani ezt a terméket.
- Tisztításhoz kizárólag puha, száraz kendőt használjon. Ne használjon benzint vagy higítót tartalmazó vegyszereket.
- A csomagolást őrizze meg, mert fontos információkat tartalmaz.
- Kérjük, őrizze meg ezt a használati útmutatót későbbi felhasználás céljából.
- A termék normál működését erős elektromágneses interferencia zavarhatja. Ilyen esetben egyszerűen állítsa vissza a terméket a működés helyreállításához a használati útmutató (Csatlakoztatás módja) szerint. Ha a működés nem áll helyre, kérjük, helyezze át a terméket olyan helyre, ahol nincs elektromágneses interferencia.
- A terméket kizárólag rendeltetészerűen használja. Nem vállalunk felelősséget semmilyen balesetért vagy károkozásért, ha a terméket az előírt céltól eltérően használják.

# Tartalom



Kormányegység × 1



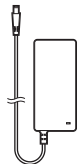
Váltókar × 1



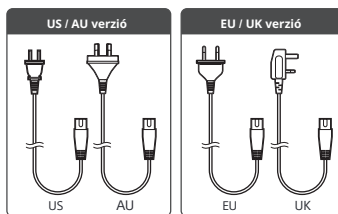
Lámpedál × 1



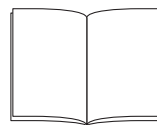
USB-kábel  
(USB-A to USB-C™) × 1



AC adapter × 1



Tápkábel (2 típus) × 2



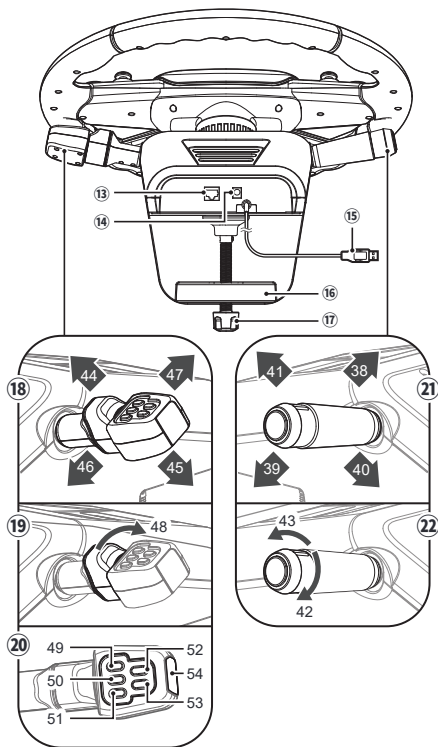
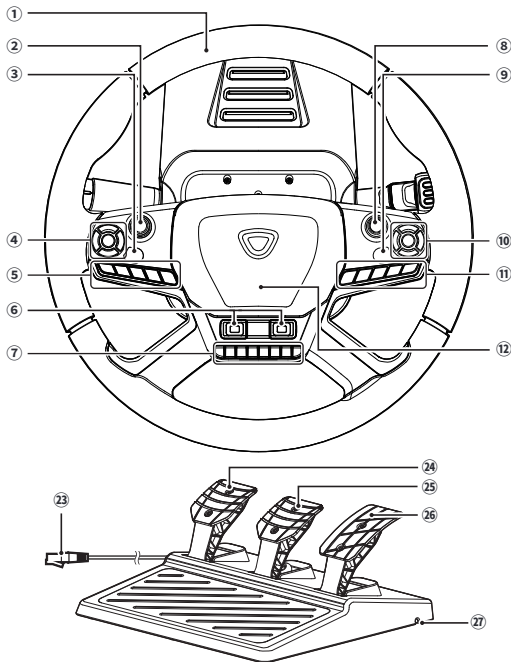
Használati útmutató × 1

# Kompatibilitás

## PC (DirectInput)

Támogatott operációs rendszerek	Windows®11 / 10
Bemeneti mód	DirectInput*
Rendszerkövetelmények	USB-A port

\*PC vezérlőként működik DirectInput segítségével. Ez a termék nem támogatja az XInputot.



### Kormányegység

- ① ... Kormánykerék
- ② ... L kar (8-as gomb)
- ③ ... 10-es gomb
- ④ ... Kormánygomb B (iránygombok, 6-os gomb)
- ⑤ ... Kormánygomb D (12-16-os gombok)
- ⑥ ... Kormánygomb E (22-29-es gombok)
- ⑦ ... Kormánygomb F (30-37-es gombok)
- ⑧ ... Jobb kar (9-es gomb)
- ⑨ ... 11-es gomb
- ⑩ ... Kormánygomb A (1-5-ös gombok)
- ⑪ ... Kormánygomb C (17-21-es gombok)
- ⑫ ... Kürt gomb (7-es gomb)

- ⑬ ... Csavar
- ⑭ ... R kar (44-47 gomb)
- ⑮ ... R kar (48. gomb)
- ⑯ ... R kar gomb (49-54 gomb)
- ⑰ ... L kar (38-41 gomb)
- ⑱ ... L kar (42-43 gomb)

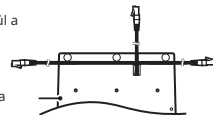
### Kormányegység (hátsó nézet)

- ⑲ ... Lábpedál csatlakoztatása
- ⑳ ... AC adapter csatlakoztatása
- ㉑ ... USB-A csatlakozó
- ㉒ ... Bilincs

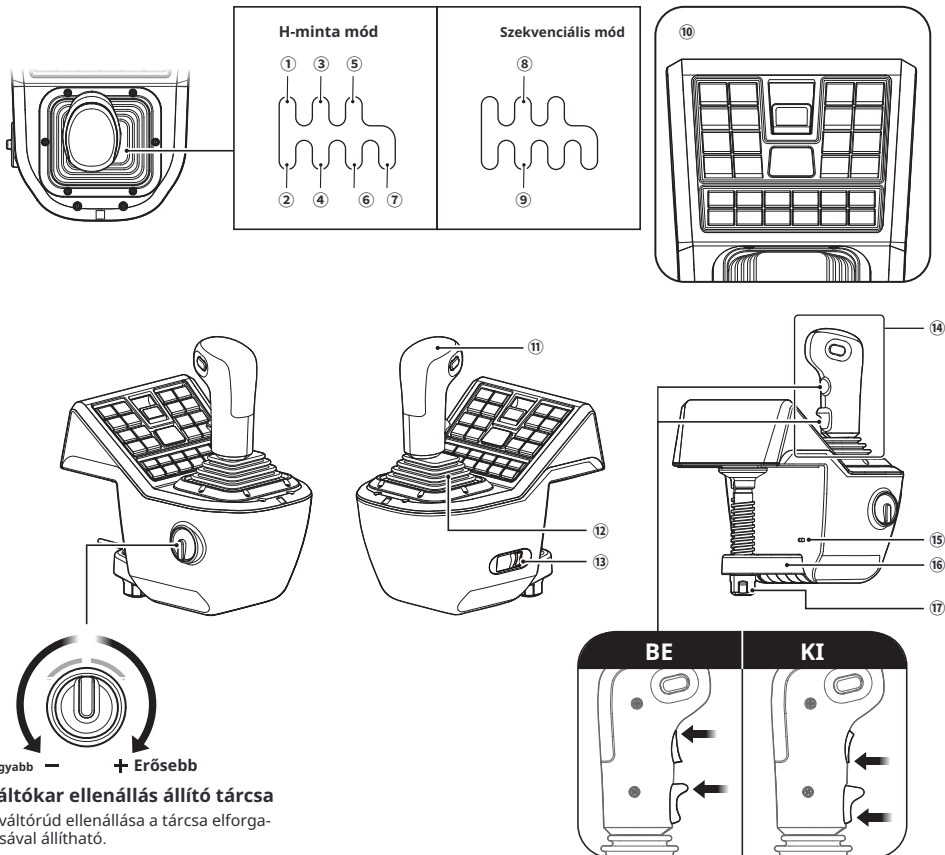
### Lábpedál

- ㉓ ... Moduláris csatlakozó
- ㉔ ... Kuplungpedál
- ㉕ ... Bal pedál
- ㉖ ... Jobb pedál
- ㉗ ... Kábelvájat

Húzza át a lábpedál kábelét bármelyik három barázda közül a lábpedál alján.



A lábpedál alja



Lágyabb — + Erősebb

## Váltókar ellenállás állító tárcsa

A váltórúd ellenállása a tárcsa elforgatásával állítható.

## Váltókar

① ...	1. Sebesség (1-es gomb)
② ...	2. Sebesség (2-es gomb)
③ ...	3. Sebesség (3-as gomb)
④ ...	4. Sebesség (4-es gomb)
⑤ ...	5. Sebesség (5-ös gomb)
⑥ ...	6. Sebesség (6-os gomb)
⑦ ...	Hátramenet (7-es gomb)
⑧ ...	Váltás lefele (8-as gomb)
⑨ ...	Váltás felfele (9-es gomb)
⑩ ...	Váltókar gombok (10-39-es gombok)

## Váltókar (jobb oldalon)

⑪ ...	Váltógomb
⑫ ...	Váltókar burkolat
⑬ ...	Módváltó kapcsolat

## Váltókar (hátsó)

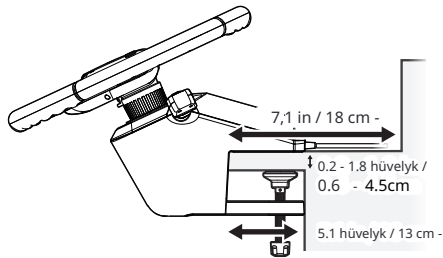
⑭ ...	Váltókar gombok (40-43-as gombok)
⑮ ...	USB-C™ port
⑯ ...	Bilincs
⑰ ...	Csavar

# Kormányegység és váltókar rögzítési útmutató

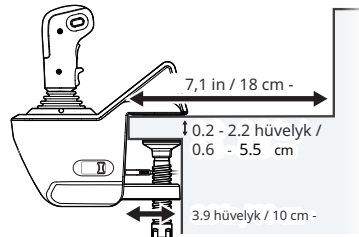
## ■ Hogyan rögzítse asztalhoz

Sík, kemény felület szükséges (pl. asztal)

### Kormányegység

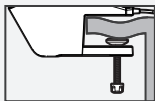


### Váltókar

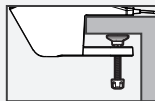


### Kérjük, olvassa el a beállítást előtt

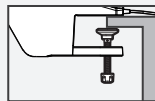
- ⚠ Húzza meg a bilincset a kormányegység alapján található csavarral.
- ⚠ Óvatosan válassza le a bútorról, hogy elkerülje a bútort vagy a termék sérülését.
- ⊘ Ne rögzítse instabil felületre az alábbi ábrán látható módon.



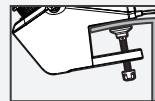
Egyenletlen



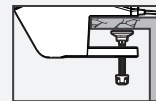
Túl vastag



Sekély bilincs fogás



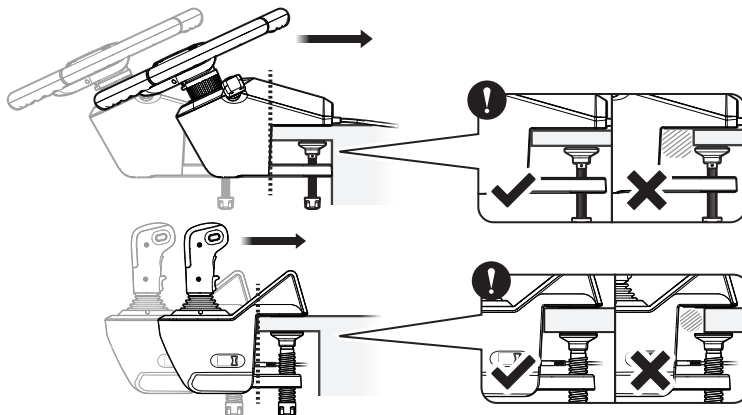
Vékony vagy puha



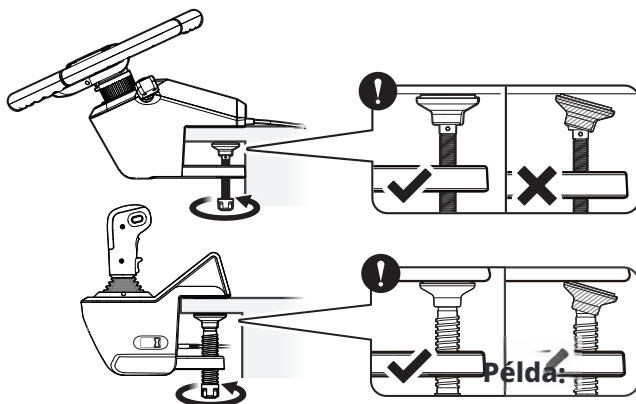
Törékény (pl. üveg)

1

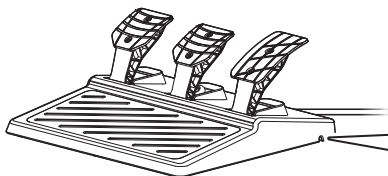
Helyezze a bilincset egy asztal vagy más rögzítési felület köré, és tolja be teljesen úgy, hogy a rögzítési felület széle hozzérjen a bilincs belső végéhez.



Fordítsa a csavart az óramutató járásával megegyező irányba, miközben megtámasztja a kormányegységet vagy a váltókart, és szilárdan rögzítse a helyén.



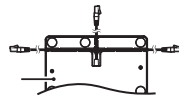
## ■ Lábpedál



### ● Kábelhorony

Húzza át a lábpedál kábelét a három horony egyikén a lábpedál alján.

A lábpedál alja



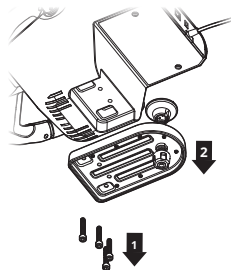
# Hogyan szerelje fel versenykerék tartóra

- Szükségesek M6 csavarok, hex kulcs és versenykerék tartó.
- M6 csavarok, hex kulcs és versenykerék tartó nem tartozéka ennek a terméknek.

1

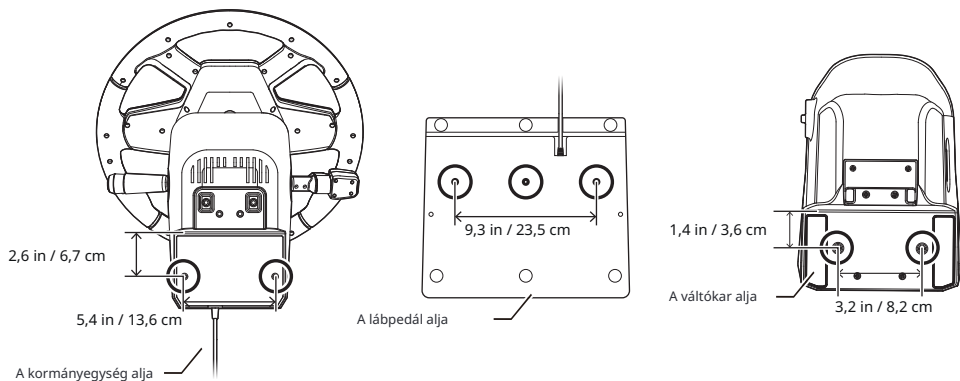
Távolítsa el a csavarokat a bilincs eltávolítása előtt.

- Használjon imbuszkulcsot a csavar eltávolításához.
- Hex kulcs nem tartozék.
- Rögzítse szorosan a csavarokat a bilincs felszerelésekor.



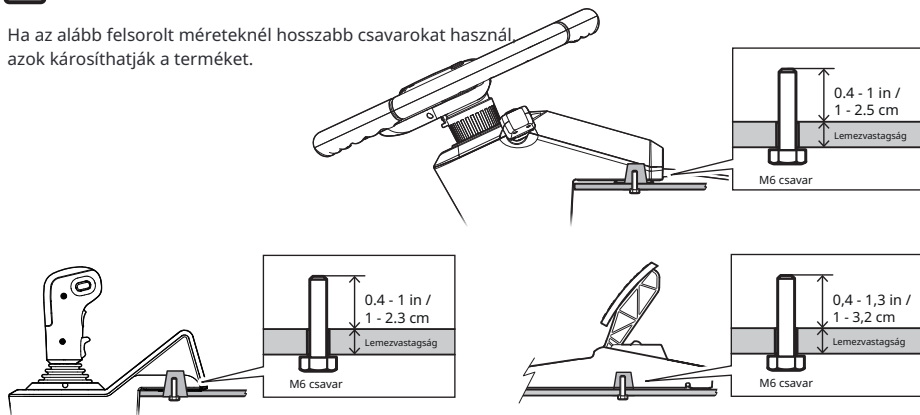
2

Csavarja be az M6 csavarokat a kormányegység, váltókar vagy lábpedál alján található furatokba.



## ⚠ Az M6 csavarok

Ha az alább felsorolt méreteknél hosszabb csavarokat használ, azok károsíthatják a terméket.



## Kérjük, olvassa el a csatlakoztatás előtt.

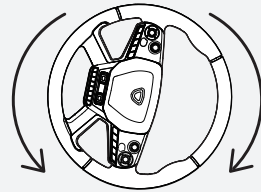


### A kormány csatlakozáskor elfordul.

A csatlakozás és a PC bekapcsolása után a kormány két irányba automatikusan elfordul a kalibrálás érdekében.\*

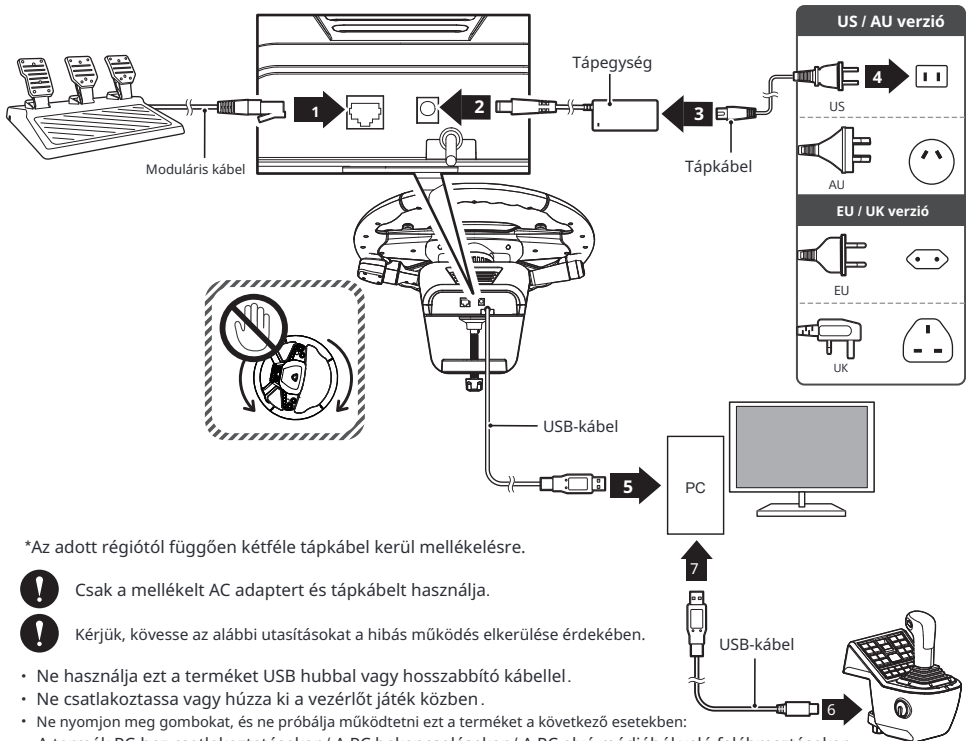


Kérjük, ne érintse meg a kormányt, és ügyeljen arra, hogy a kábelek ne gabalyodjanak össze a kalibrálás alatt. Sérülésveszély vagy helytelen kalibráció áll fenn.



\*A kalibrálás után a kormány enyhén eltérhet a középponttól, de ez nem befolyásolja a működést.

Csatlakoztassa az alábbi ábrán látható módon:



\*Az adott régiótól függően kétféle tápkábel kerül mellékelésre.



Csak a mellékelt AC adaptert és tápkábelt használja.

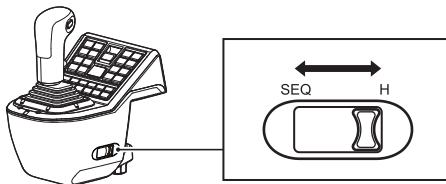


Kérjük, kövesse az alábbi utasításokat a hibás működés elkerülése érdekében.

- Ne használja ezt a terméket USB hubbal vagy hosszabbitó kábellel.
- Ne csatlakoztassa vagy húzza ki a vezérlőt játék közben.
- Ne nyomjon meg gombokat, és ne próbálja működtetni ezt a terméket a következő esetekben:  
A termék PC-hez csatlakoztatásakor / A PC bekapcsolásakor / A PC alvó módjából való felébredtésekor
- Az analóg kar bemenete letiltásra kerül a kormánykerék elforgatása alatt, hogy megakadályozza a véletlenszerű működést. Az analóg kar beállításai a kísérőalkalmazásban módosíthatók.

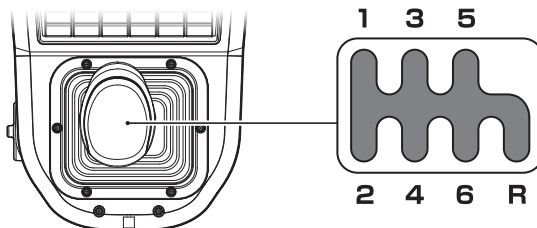
# Módváltás

Váltson az H-mintás és a szekvenciális váltás között a Módváltó kapcsoló segítségével.



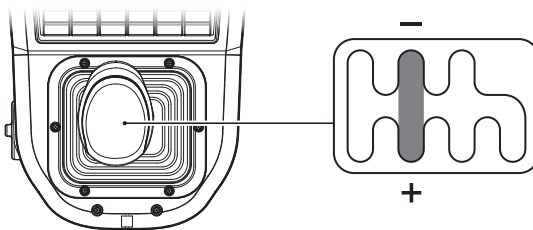
## H-minta mód

H-minta az 1-től 6-ig terjedő sebességekhez és az R (hátramenet) fokozathoz.

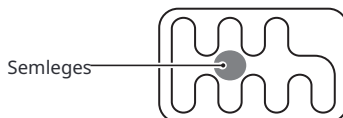


## SEQ mód (szekvenciális mód)

Lehetővé teszi az előre- és hátrameneti szekvenciális váltást.



Győződjön meg arról, hogy a váltókar semleges helyzetben van, amikor az SEQ módra vált.



Állítsa be a kormánykerék érzékenységét, holterét és egyéb beállításait a mellékelt alkalmazás segítségével.

## Alkalmazás letöltése

<https://stores.horiusa.com/hpc-044U/app/>

Támogatott operációs rendszerek	Windows®11 / 10
Rendszerkövetelmények	USB-A port, internetkapcsolat



## Műszaki adatok

### Kormányegység

Külső méretek	: Szé 15,7 × Mé 17,7 × Má 13,4 hüvelyk / Szé 40 × Mé 45 × Má 34 cm
Kormánytér	: 15,8 hüvelyk / 40 cm
Elfordulási szög	: 1800°
Súly	: 7,5 lbs / 3,4 kg
Csatlakozás típusa	: USB-A csatlakozó
Kábelhossz	: 9,8 ft / 3 m
Rögzíthető felület vastagsága	: 0,2 -1,8 hüvelyk / 0,6 -4,5 cm

### Váltókar egység

Külső méretek	: Szé 6,3 × Mé 9,1 × Má 10,6 hüvelyk / Sz 16 × Mé 23 × Ma 28 cm
Súly	: 3,1 lbs / 1,4 kg
Csatlakozás típusa	: USB-A csatlakozó
Kábelhossz	: 6,6 láb / 2 m
Rögzíthető felület vastagsága	: 0,2 -2,2 in / 0,6 -5,5 cm

### Lábpédál

Külső méretek	: Sz 13,4 × Mé 11,8 × Ma 6,3 in / Sz 34 × Mé 30 × Ma 16 cm
Súly	: 3,1 lbs / 1,4 kg
Csatlakozás típusa	: Moduláris csatlakozó
Kábelhossz	: 5,9 láb / 1,8 m

További információkért  
látogasson el arra a weboldalra.

<https://stores.horiusa.com/hpc-044U/>



Segítségre van szüksége ezzel a termékkel kapcsolatban? Kérjük, látogasson el a következő weboldalra támogatásért.

[https://stores.horiusa.com/hpc-044U/támogatás/](https://stores.horiusa.com/hpc-044U/tamogatás/)



**FIGYELMEZTETÉS:**

Bármilyen, a megfelelőségi felelőssel kifejezetten nem jóváhagyott módosítás vagy változtatás érvénytelenítheti a felhasználó jogosultságát a készülék üzemeltetésére.

**AZ FCC TÁJÉKOZTATÁSA**

Ez az eszköz megfelel az FCC szabályzatának 15. részében foglaltaknak. Működése a következő két feltételt betartásától függ: (1) Ez az eszköz nem okozhat káros interferenciát, és (2) el kell fogadnia az esetlegesen előforduló interferenciákat, beleértve azokat is, amelyek nem kívánt működést eredményezhetnek.

**MEGJEGYZÉS:**

Ezt a berendezést tesztelték, és megállapították, hogy megfelel az FCC szabályzat 15. részének B osztályú digitális eszközökre vonatkozó határértékeinek. Ezek a határértékek a lakossági környezetben a káros interferencia elleni ésszerű védelmet szolgálják. Ez a berendezés rádiófrekvenciás energiát állít elő, használ és sugározhat, ezért az utasításoknak megfelelő telepítés és használata hiányában káros interferenciát okozhat a rádiókommunikációban. Ugyanakkor nem garantálható, hogy egy adott telepítés során nem keletkezik interferencia. Ha a berendezés káros interferenciát okoz a rádió- vagy televízióvetélnel, amit az eszköz ki- és bekapcsolásával lehet megállapítani, a felhasználó a következő intézkedések egy vagy több alkalmazásával próbálhatja azt megszüntetni:

- Távoljon át vagy helyezzen át a vevőantennát.
- Növelje a berendezés és a vevő közötti távolságot.
- Csatlakoztassa a berendezést olyan áramkörhöz tartozó konnektorba, amely különbözik a vevő áramkörétől.
- Forduljon tanácsért a kereskedőhöz vagy egy tapasztalt rádió- és televízió-szerelőhöz.

**CAN ICES-003(B) / NMB-003(B)**

Ez a B osztályú digitális készülék megfelel a kanadai ICES-003 szabványnak.  
Ez a B osztályú digitális készülék megfelel a kanadai NMB-003 szabványnak.

**Egyszerűsített megfelelőségi nyilatkozat**

Ezennel a HORI kijelenti, hogy ez a termék megfelel a 2014/53/EU irányelv előírásainak.

Az EU megfelelőségi nyilatkozat teljes szövege elérhető a következő internetcímen:

<https://hori.co.uk/consumer-information/>

**Az Egyesült Királyság esetén:**

Ezennel a HORI kijelenti, hogy ez a termék megfelel a vonatkozó jogszabályi követelményeknek.

A megfelelőségi nyilatkozat teljes szövege elérhető a következő internetcímen:

<https://hori.co.uk/consumer-information/>

**TERMÉKELHELYEZÉSI TÁJÉKOZTATÓ**

Ha ezt a szimbólumot bármely elektromos termékünkön vagy csomagolásán látja, azt jelenti, hogy az adott elektromos terméket vagy akkumulátort Európában nem szabad a háztartási hulladékkal együtt elhelyezni. A termék és az akkumulátor megfelelő hulladékkezelése érdekében kérjük, azokat a helyi vonatkozó jogszabályoknak vagy elektromos berendezésekre és akkumulátorokra vonatkozó előírásoknak megfelelően helyezze el. Ezzel hozzájárul természeti erőforrásaink megóvásához, valamint az elektromos hulladék kezelésének és ártalmatlanításának környezetvédelmi színvonalának javításához.



A HORI az eredeti vásárló számára garanciát vállal arra, hogy a termék, amelyet eredeti csomagolásban és új állapotban vásárolt, anyag- és gyártási hibáktól mentes lesz a vásárlás eredeti dátumától számított egy évig. Ha a garanciális igény nem intézhető az eredeti kereskedőn keresztül, kérjük, forduljon a HORI ügyfélszolgálatához.

Észak- és Latin-Amerikai ügyfélszolgálat esetén kérjük, használja az ügyfélszolgálati űrlapunkat:

<https://stores.horiusa.com/contact-us/>



Európai ügyfélszolgálatért kérjük, írjon az [info@horiuk.com](mailto:info@horiuk.com) e-mail címre.

**Garanciális információk:**

Észak-Amerika, LATAM, Ausztrália: <https://stores.horiusa.com/policies/>



Európa és a Közel-Kelet: <https://hori.co.uk/policies/>



- A tényleges termék eltérhet a képtől.
- A gyártó előzetes értesítés nélkül fenntartja a jogot a termék kialakításának vagy műszaki jellemzőinek megváltoztatására.
- Az USB-C a USB Implementers Forum bejegyzett védjegye.
- A HORI és a HORI logó a HORI bejegyzett védjegyei.
- Minden egyéb védjegy a tulajdonosuk szellemi tulajdona.