

**PL**

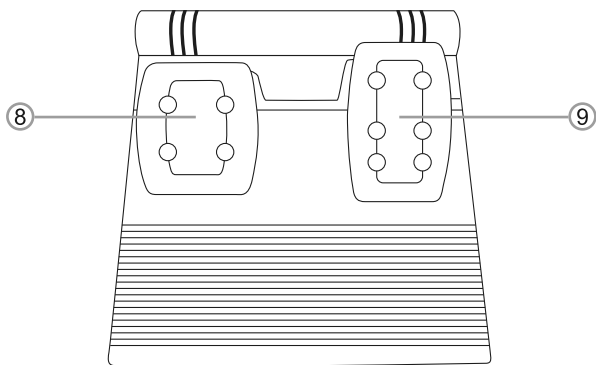
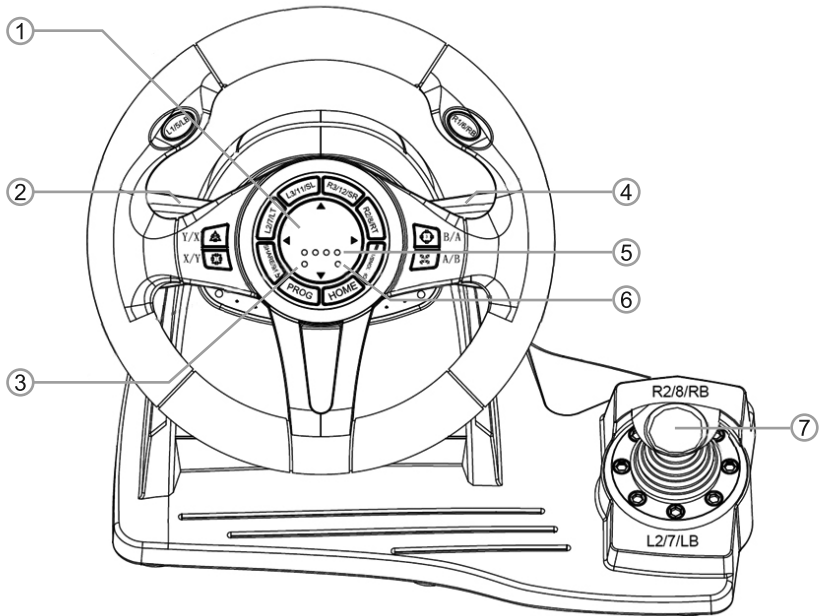
**Kierownica Roadster 4in1  
Instrukcja obsługi**

**EN**

**Steering wheel Roadster 4in1  
Instructions for use**









### Wprowadzenie

Dziękujemy za zakup przewodowej kierownicy 4 w 1 zaprojektowanej do współpracy z grami na konsole PlayStation 3, PlayStation 4, XBOX One oraz komputery. Kierownica posiada wbudowane silniki regulujące wibracje w grach obsługujących funkcję wibracji. Konstrukcja kierownicy wyścigowej jest ergonomiczna, zapewnia łatwość i wygodę użytkowania przez długie godziny, jednocześnie sprawiając, że gra jest bardziej realistyczna, responsywna i ekscytująca.

Konsole PlayStation 4 i XBOX ONE wymagają podłączenia oryginalnego kontrolera w celu autoryzacji urządzenia.

### Specyfikacje

- Przycisk Home do użytku na konsolach PS3/PS4/XBOX One
- Kompatybilność ze wszystkimi konsolami PS4/PS3/XBOX One, w tym z wersją amerykańską, japońską i europejską
- Wskaźnik z czterokanałową diodą LED do konsol PS3
- Obsługa systemu Windows Vista/7/8/10
- Dostępne tryby X-input oraz D-input (aby zmienić tryb, naciśnij i przytrzymaj przycisk HOME przez 3 sekundy)
- 8-kierunkowy D-pad analogowy: góra, dół, lewo, prawo i cztery kąty 45°
- 12 przycisków funkcyjnych:  $\times$ /2/A/B,  $\circ$ /3/B/A,  $\Delta$ /4/Y/ $\times$ ,  $\square$ /1/ $\times$ /Y, R1/6/RB, R2/8/RT, L1/5/LB oraz L2/7/LT, OPTIONS /10/Menu, SHARE/9/View, L3/11/SL, R3/12/SR
- Osiem przycisków programowalnych: R-wing, L-wing, hamulec, gaz, L3, R3, dźwignia zmiany biegów (L2/7/LB, R2/8/RB);
- Konsole PS4/XBOX ONE wymagają podłączenia oryginalnego kontrolera w celu ustanowienia połączenia.
- Kąt obrotu kierownicy: 270°
- 3-stopniowa regulacja czułości
- Sprężynowy mechanizm przyspieszenia
- Prąd roboczy: 20 mA (bez wibracji): < 130 mA z wibracjami, < 500 mA z kontrolerem PS4 lub XB1

### Układ przycisków

- ① D-Pad
- ② L-wing/brake
- ③ Green Program LED
- ④ R-Wing/Accelerator
- ⑤ Channel LED
- ⑥ Mode LED
- ⑦ Gear shift
- ⑧ Brake ( $\square$ /1/LT)
- ⑨ ACC ( $\times$ /2/RT)

Tabela funkcji przycisków

Przyciski	PS3	PS4	Xbox One	PC (X-INPUT)	PC (D-INPUT)
Przyciski akcji	×	×	A	A	2
	○	○	B	B	3
	□	□	X	X	1
	△	△	Y	Y	4
	R1	R1	RB	RB	6
	L1	L1	LB	LB	5
	R2	R2	RT	RT	8
	L2	L2	LT	LT	7
	R3	R3	SR	SR	12
	L3	L3	SL	SL	11
D-pad	GÓRA	GÓRA	GÓRA	GÓRA	GÓRA
	DÓŁ	DÓŁ	DÓŁ	DÓŁ	DÓŁ
	LEWO	LEWO	LEWO	LEWO	LEWO
	PRAWO	PRAWO	PRAWO	PRAWO	PRAWO
Przycisk funkcji	START	OPTIONS	Menu	START	10
	SELECT	SHARE	View	BACK	9
Kierunkowy	LX	LX	←/→	←/→	←/→
L-Wing	□	L2	LT	LT	1
R-Wing	X	R2	RT	RT	2
Dźwignia zmiany biegów	L2	L1	LB	LB	7
	R2	R1	RB	RB	8
Lewy pedał	□	L2	LT	LT	1
Prawy pedał	×	R2	RT	RT	2
Mode	HOME	HOME	X-Guide	X-Guide	MODE

**Funkcje:**

Wprowadzenie do funkcji programowania przycisków

Przyciski źródłowe: □/1/×/Y,○ /3/B/A, △/4/Y/×, ×/2/A/B, L1/5/LB, L2/7/LT, R1/6/RB, R2/8/RT

Przyciski programowalne: L-Wing (□/1/LT), R-Wing (×/2/RT), gaz (×/2/RT), pedał (□/1/LT), L3/11/SL, R3/12/SR, dźwignia zmiany biegów L2/7/LB, R2/8/RB)

**Programowanie przycisków:**

1. Naciśnij przycisk PROG – zaświeci się zielona dioda LED.
2. Naciśnij przycisk, który chcesz zaprogramować – zielona dioda LED zacznie migać.
3. Naciśnij przycisk źródłowy – zielona dioda LED zgaśnie.
4. Przycisk jest zaprogramowany.

**Resetowanie pojedynczego przycisku**

1. Naciśnij przycisk PROG – zaświeci się zielona dioda LED.
2. Naciśnij zaprogramowany przycisk – zielona dioda LED zacznie migać.
3. Ponownie naciśnij zaprogramowany przycisk – zielona dioda LED zgaśnie.
4. Pojedynczy zaprogramowany przycisk została zresetowany.

**Resetowanie wszystkich przycisków**

1. Naciśnij przycisk PROG – zaświeci się zielona dioda LED.
2. Naciśnij przycisk OPTIONS/10/Menu i przytrzymaj przez 4 sekundy. Zielona dioda LED zgaśnie.
3. Wszystkie zaprogramowane przyciski zostały zresetowane i przywrócone zostały ustawienia domyślne.

Uwaga: Wszystkie ustawienia zostają zresetowane po wyłączeniu kierownicy.

**Programowanie pedałów do sterowania na osi Y**

1. Naciśnij przycisk PROG – zaświeci się zielona dioda LED.
2. Naciśnij lewy przycisk kierunkowy na D-padzie. Zielona dioda LED zgaśnie.
3. Pedały zostały zaprogramowane do sterowania na osi Y.

**Regulacja czułości kierownicy (3 poziomy)**

1. Naciśnij przyciski SHARE/9/View + OPTIONS/10/Menu i przytrzymaj przez 3 sekundy, aż zaświeci się zielona dioda LED. Zwolnij przyciski.
2. Ponownie naciśnij przycisk SHARE/9/View. Wyświetli się aktualna czułość kierownicy.
3. Naciśnij przycisk SHARE/9/View po raz trzeci, aby wybrać poziom czułości. Dostępne poziomy czułości:
  - Średnia czułość (zielona dioda LED miga powoli)
  - Wysoka czułość (zielona dioda LED miga szybko)
  - Niska czułość (zielona dioda LED miga bardzo szybko)
4. Naciśnij górny przycisk kierunkowy na D-padzie, aby potwierdzić ustawienie i wyjść.

**Pedały:**

Pedały działają analogowo tj. prędkość pojazdu w grze wzrasta lub maleje w zależności od tego, jak mocno naciska się pedały; dioda LED miga odpowiednio do prędkości pojazdu.

**Użytkowanie z konsolą PlayStation 3**

- Podłącz kierownicę do konsoli PS3, a do kierownicy podłącz pedały.
- Włącz konsolę.
- Wskaźnik aktywnego kanału LED zaświeci się po nawiązaniu połączenia. Kierownica jest gotowa do gry lub konfiguracji.
- Podczas gry na konsoli PS3 naciśnij raz przycisk HOME, aby otworzyć okno XBM
- Naciśnij i przytrzymaj przycisk MODE, aby otworzyć okno ustawień MENU.

**Użytkowanie z konsolą PlayStation 4**

- Podłącz kierownicę do konsoli PS4, a do kierownicy podłącz pedały.
- Włącz konsolę.
- Podłącz kierownicę do oryginalnego kontrolera PS4 za pomocą kabla USB – kontroler stanowi klucz do ustanowienia połączenia między konsolą a kierownicą (kontroler musi być wyłączony).
- Po nawiązaniu połączenia zapali się czerwona dioda LED. Naciśnij przycisk HOME – kierownica jest gotowa do gry lub konfiguracji.
- Podczas gry na konsoli PS4 naciśnij raz przycisk HOME, aby otworzyć okno XBM.

**Uwaga! Do podłączenia pada PS4 do kierownicy należy używać klasycznego 4-żyłowego kabla USB (brak w zestawie), kabel USB dwużyłowy do zasilania urządzeń nie nadaje się do zastosowania z kierownicą.**

**Użytkowanie z konsolą XBOX ONE**

- Podłącz kierownicę do konsoli XBOX ONE, a do kierownicy podłącz pedały.
- Włącz konsolę.
- Podłącz kierownicę do oryginalnego kontrolera XBOX ONE za pomocą kabla USB – kontroler stanowi klucz do ustanowienia połączenia między konsolą a kierownicą (kontroler musi być wyłączony).
- Po nawiązaniu połączenia na kierownicy zapali się czerwona dioda LED oraz wskaźnik LED na kontrolerze. Teraz można uruchomić grę.
- Podczas gry na konsoli XBOX ONE naciśnij przycisk HOME, aby przejść do menu głównego.

**Uwaga! Do podłączenia pada XBOX ONE do kierownicy należy używać klasycznego 4-żyłowego kabla USB (brak w zestawie), kabel USB dwużyłowy do zasilania urządzeń nie nadaje się do zastosowania z kierownicą.**

**Użytkowanie z komputerem PC**

- Pobierz sterowniki ze strony internetowej. Kliknij dwukrotnie ikonę SETUP i postępuj zgodnie z instrukcjami wyświetlanymi na ekranie aby dokończyć instalację.
- Tryb X-input (tryb domyślny), czerwona dioda LED i zaświecona dioda LED pierwszego kanału
- Naciśnij i przytrzymaj przycisk HOME przez 3 sekundy, aby przejść do trybu D-input, czerwona dioda LED zamiga 6 razy, a następnie zaświeci się, dioda LED kanału jest wyłączona
- Naciśnij ponownie przycisk HOME, aby wrócić do trybu X-input



**Uwaga! Ważna jest kolejność podłączenia! Podłącz pedały do kierownicy, następnie kierownicę do PC lub konsoli.**

## **Instalacja (tryb D-input)**

- Uruchom system Windows i włóż płytę CD do napędu CD-ROM. Kliknij dwukrotnie ikonę SETUP i postępuj zgodnie z instrukcjami wyświetlanymi na ekranie, aby zakończyć instalację sterownika.
- Aby podłączyć kierownicę do komputera, wykonaj następujące kroki
- Start → Panel sterowania → Urządzenia i drukarki → kliknij prawym przyciskiem myszy ikonę „Urządzenia i drukarki” → Kontrolery gier → Właściwości.

## **Testowanie kierownicy**

- Wejdź w zakładkę „Test”, aby przetestować funkcje przycisków i sterowanie na osiach
- Wejdź w zakładkę „Kalibracja”, aby skalibrować osie
- Wejdź w zakładkę „Wibracje”, aby przetestować osie i pedały

## **Odinstalowywanie sterowników**

- Start → Panel sterowania → Dodaj/usuń programy
- Na liście „aktualnie zainstalowane programy” znajdź sterownik, który chcesz usunąć. Kliknij „Odinstaluj” i postępuj zgodnie z instrukcjami, aby pomyślnie usunąć sterownik.

## **Rozwiązywanie problemów**

1. Jeśli dioda LED połączenia nie świeci się, podłącz kontroler ponownie i sprawdź, czy działa.
2. Jeśli kierownica nie reaguje, a ekran/konsola zawiesiły się, wyłącz konsolę i uruchom ją ponownie.
3. W przypadku nieprawidłowego działania kierownicy podczas gry odłącz kierownicę i podłącz ją ponownie.
4. Wyłącz oryginalny kontroler przed podłączeniem kierownicy do konsoli PS4 lub XBOX One.

## **Rozwiązywanie problemów:**

1. Jeśli dioda LED połączenia nie świeci się, podłącz kontroler ponownie i sprawdź, czy działa.
2. Jeśli kierownica nie reaguje, a ekran/konsola zawiesiły się, wyłącz konsolę i uruchom ją ponownie.
3. W przypadku nieprawidłowego działania kierownicy podczas gry odłącz kierownicę i podłącz ją ponownie.
4. Wyłącz oryginalny kontroler przed podłączeniem kierownicy do konsoli PS4 lub XBOX One/360.

## **Zalecenia:**

1. Przed użyciem kierownicy należy zapoznać się z instrukcją obsługi.
2. Nie uderzać, upuszczać kierownicy ani nie narażać jej na uszkodzenia.
3. Nie demontować kierownicy, nie modyfikować jej ani nie próbować samodzielnej naprawy.
4. Chronić przed wilgocią, wysoką temperaturą i tłustymi płynami.
5. W przypadku jakichkolwiek wątpliwości lub sugestii prosimy o kontakt z lokalnym dystrybutorem lub sprzedawcą

### Introduction

Thank you for purchasing 4 in 1 wired wheel designed for and compatible with PS3, PS4, PC, XBOX One console and games. It features built-in motors for adjustable vibration provided the game software supports the vibration function. The racing car wheel design is in keeping with human ergonomics for use with ease and comfort for extended periods while making play more realistic, responsive and exciting.

PS4 and XBOX ONE consoles require the original game pad to be plugged in for authentication.

### Specifications

- Home button for setting on PS3/PS4/XBOX One console
- Compatible with all PS4/PS3/XBOX One consoles, including U.S., Japan and European version;
- Four channel LED indicators when playing PS3
- Supports Windows Vista/7/8/10
- With X-input default mode and D-input Mode, press HOME button for 3s to shift
- With four buttons 8 direction analog D-pad: up, down, left, right, and four 45 degree angles
- With 12 input buttons:  $\times$ /2/A/B,  $\circ$  /3/B/A,  $\Delta$ /4/Y/ $\times$ ,  $\square$ /1/ $\times$ /Y, R1/6/RB, R2/8/RT, L1/5/LB, and L2/7/LT, OPTIONS /10/Menu, SHARE/9/View, L3/11/SL, R3/12/SR
- Eight buttons with relocation feature: R-wing, L-wing, brake pedal, accelerator pedal, L3, R3, Gear Stick (L2/7/LB, R2/8/RB);
- When playing with PS4/XBOX ONE, connect the original controller to establish connection.
- 270° turning angles
- 3 level adjustable sensitivity
- Spring loaded accelerating
- Work Current: 20mA (without vibration): <130mA with vibration, < 500mA with PS4 or XB1 controller

### Buttons Layout

- ① D-Pad
- ② L-wing/brake
- ③ Green Program LED
- ④ R-Wing/Accelerator
- ⑤ Channel LED
- ⑥ Mode LED
- ⑦ Gear shift
- ⑧ Brake ( $\square$ /1/LT)
- ⑨ ACC ( $\times$ /2/RT)

Function Key Table

Buttons	PS3	PS4	Xbox One	PC (X-INPUT)	PC (D-INPUT)
Action	×	×	A	A	2
	○	○	B	B	3
	□	□	X	X	1
	△	△	Y	Y	4
	R1	R1	RB	RB	6
	L1	L1	LB	LB	5
	R2	R2	RT	RT	8
	L2	L2	LT	LT	7
	R3	R3	SR	SR	12
	L3	L3	SL	SL	11
D-pad	UP	UP	UP	UP	UP
	DOWN	DOWN	DOWN	DOWN	DOWN
	LEFT	LEFT	LEFT	LEFT	LEFT
	RIGHT	RIGHT	RIGHT	RIGHT	RIGHT
Function	START	OPTIONS	Menu	START	10
	SELECT	SHARE	View	BACK	9
Rotate	LX	LX	←/→	←/→	←/→
L-Wing	□	L2	LT	LT	1
R-Wing	X	R2	RT	RT	2
Gear	L2	L1	LB	LB	7
	R2	R1	RB	RB	8
L-Pedal	□	L2	LT	LT	1
R-Pedal	×	R2	RT	RT	2
Mode	HOME	HOME	X-Guide	X-Guide	MODE

**Functions:**

Program Functions Introduction

Program source buttons: □/1/X/Y, ○/3/B/A, ▲/4/Y/X, ✕/2/A/B, L1/5/LB, L2/7/LT, R1/6/RB, R2/8/RT

Programmable buttons: L-Wing (□/1/LT), R-Wing (✕/2/RT), Accelerator (✕/2/RT), Brake (□/1/LT), L3/11/SL, R3/12/SR, Gear Stick L2/7/LB, R2/8/RB.

**Program setup**

1. Press PROG button green LED is on.
2. Press the programmable button, and the green LED will start blinking
3. Press the program source button and the green LED will turn off.
4. Program is set.

**Clear single program**

1. Press PROG button the green LED turns on
2. Press programmed button and the green LED will start blinking.
3. Press programmed button again and the green LED will turn off.
4. Single programmed button is cleared.

**Clear all programs**

1. Press PROG button the green LED turns on
  2. Press OPTIONS/10/Menu and hold for 4 seconds. The green LED will turn off.
  3. All of the programmed buttons are cleared and default settings are restored.
- Note: All of the settings will be cleared when the wheel is powered off.

**Program Pedals as Y axis**

1. Press PROG button the green LED turns on.
2. Press LEFT of the D-PAD. The green LED will turn off.
3. Pedals are programmed as Y function.

**3 levels wheel sensitivity adjustment**

1. Press SHARE/9/View + Options/10/Menu buttons and hold for 3 seconds until green LED is on. Release the button.
2. Press SHARE/9/View again. Current sensitivity is displayed
3. Press SHARE/9/View a third time to select sensitivity level. It cycles as below:
  - Middle (Green LED is flashing)
  - High (Green LED flashes quickly)
  - Low (Green LED flashes rapidly)
4. Press UP on the D-PAD to confirm and exit

**Pedals:**

The pedal functions are analogue. i.e. the response in the game increases or decreases depending on how hard the pedals are pressed, and the LED flashes faster or slower accordingly.

## For use with PS3

- Connect the wheel to PS3 console; and connect the pedal to the wheel
- Power on the PS3 console.
- The active channel LED indicator will light up when connection is made, after which the wheel is ready for play or set up.
- During PS3 game play, press the HOME button once to enter the XBM window;
- Press and hold the MODE button to enter MENU setup window.

## For use with PS4

- Connect the wheel to PS4 console; and connect the pedal to the wheel
- Power on the PS4 console.
- Connect the racing wheel to original PS4 controller by a USB cable, consider the controller as a key to establish the connection between the controller and racing wheel( The controller must be powered off)
- When the connection been established, the red LED will turn on, press the HOME button, and it is ready to play the game or set up the console functions
- During PS4 game play, press the HOME button once to enter the XBM window;

**Attention! To connect the PS4 controller to the steering wheel, use a classic 4-core USB cable (not included), the two-core USB cable for powering portable devices is not suitable for use with the wheel.**

## For use with XBOX ONE

- Connect the wheel to XBOX ONE console; and connect the pedal to the wheel
- Power on the XBOX ONE console.
- Connect the racing wheel to original XBOX ONE controller by a USB cable, consider the controller as a key to establish the connection between the controller and racing wheel (The controller must be powered off)
- After the connection been established, the red LED on racing wheel is on, and a LED indicator on the controller also is on. Then, you can start the game.
- During XBOX ONE game play, press the HOME button to return back to the main menu;

**Attention! To connect the XBOX ONE controller to the steering wheel, use a classic 4-core USB cable (not included), the two-core USB cable for powering portable devices is not suitable for use with the wheel.**

## For use with PC

- Please download drivers from the website. Double click SETUP and follow on-screen instructions to complete the driver installation.
- X-input mode(default model), red LED and 1st channel LED solid light
- Press HOME button for 3s to shift to D-input mode, red LED blink 6 times to solid light, channel LED off
- Press HOME button again to back to X-input mode

**Warning! The order of connection is important! Connect the pedals to the handlebar, then the steering wheel to the PC or console.**

**Installation(D-input mode)**

Start Windows and put the CD into CD-ROM. Double click SETUP and follow on-screen instructions to complete the driver installation.

To connect the wheel to your PC, use the following sequence

Start → Control Panel → Device and Printer → right click the device and printer → Game controller → Properties.

**Wheel Test**

- Enter Test interface to test buttons and axis functions
- Enter Calibration interface to calibrate the axis
- Enter Vibration interface to test axis and pedals

**Driver Uninstall**

- Start → Control Panel → Add/Remove programs
- Find the driver you want to remove in the Interface" current installed programs". Click "Remove" and follow the instructions to get successful uninstall.

**Trouble Shooting**

1. If the connection LED is not on, please connect to the controller again and check and controller is working.
2. If the racing wheel do not respond and the screen/console is frozen, please power off the console and power on again
3. Please re-connect the racing wheel if you experience any malfunctions in operation during the game
4. Please power off the original controller before connecting the racing wheel to the PS4 or XBOX One consoles.

**Trouble Shooting**

1. If the connection LED is not on, please connect to the conducted controller again and check and controller is working
2. If the racing wheel does not have a reaction, and the console is stuck, please power off the console and power on again
3. Please re-connect the racing wheel after incorrect operation during the game
4. Please power off the original controller before connect the racing wheel to PS4 or XBOX One/360 console

**Precautions**

1. Please read through and familiarize the manual before using this racing wheel
2. Do not hit, drop or abuse it
3. Do not disassemble, modify or try to repair by yourself
4. Do not store it in place that is moist, hot or greasy
5. Should any doubt or suggest please contact with your local distributor or seller





Symbol przekreślonego kosza na śmieci umieszczany na sprzęcie, opakowaniu lub dokumentach do niego dołączonych oznacza, że produktu nie wolno wyrzucać łącznie z innymi odpadami. Zużyty sprzęt może zawierać substancje posiadające właściwości trujące i rakotwórcze, niebezpieczne dla zdrowia i życia ludzi, ponadto zatruwające glebę oraz wody gruntowe. Obowiązkiem użytkownika jest przekazanie zużytego sprzętu do wyznaczonego punktu zbiórki w celu właściwego jego przetworzenia. Więcej informacji na temat punktów utylizacji urządzeń można uzyskać od władz lokalnych, firm utylizacyjnych oraz w miejscu zakupu tego produktu. Gospodarstwo domowe spełnia ważną rolę w przyczynianiu się do ponownego użycia i odzysku surowców wtórnych, w tym recyklingu, zużytego sprzętu. Na tym etapie kształtuje się postawy, które wpływają na zachowanie wspólnego dobra jakim jest czyste środowisko naturalne.

The symbol of a crossed-out wheeled bin placed on electronic or electrical equipment, its packaging or accompanying documents means that the product may not be thrown out together with other waste. Used equipment may contain substances with toxic and carcinogenic properties, hazardous to human health and life, and poisoning the soil and groundwater. It is the user's responsibility to hand over the used equipment to a designated collection point for its proper processing. For more information on recycling of electronic and electrical equipment, please contact your local authorities, waste disposal services and the place where you purchased this product. The household plays an important role in contributing to the reuse and recovery of secondary raw materials, including recycling, waste equipment. At this stage, attitudes are formed that affect the preservation of the common good, which is a clean natural environment.



**tracer**®

Producent:

Megabajt Sp. z o.o., ul. Rydygiera 8, 01-793 Warszawa